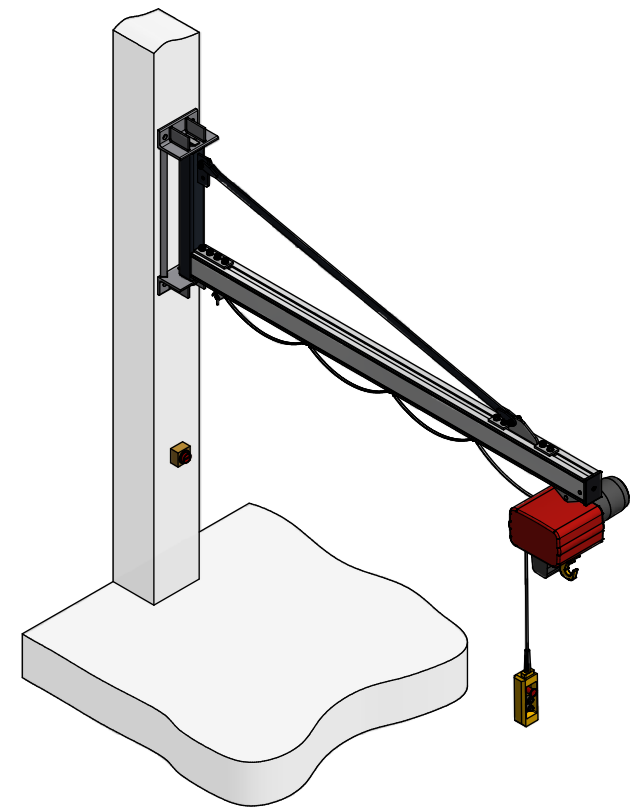
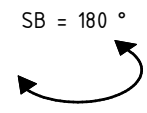


$P = 80 \text{ kg}$
 $(Gk = 30 \text{ kg})$



Dies ist eine allgemeine Skizze! Technische Änderungen vorbehalten!

Wandschwenkran Typ UNILIFT UW (UW0,8-3,9)

105

05.02.2020