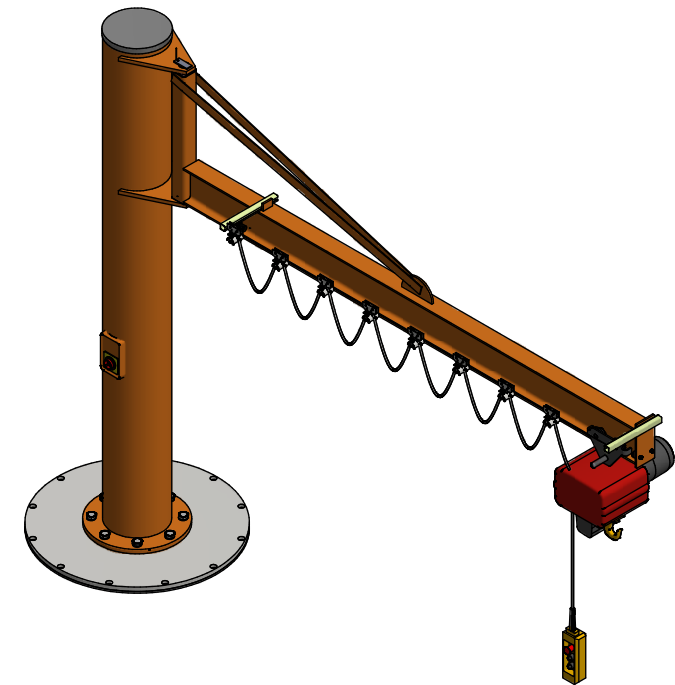
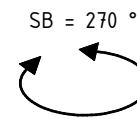
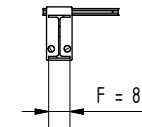


A-A



Dies ist eine allgemeine Skizze! Technische Änderungen vorbehalten!

Säulenschwenkkran Typ PRAKTIKUS PS (PS1,25-6,0)

20071K0160

31.01.2020