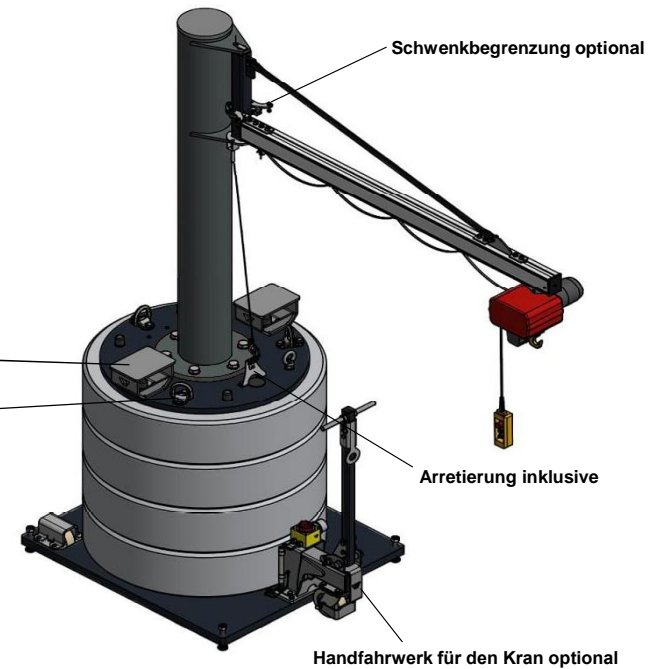


$SB = 360^\circ$



	Dies ist eine allgemeine Skizze! Technische Änderungen vorbehalten!		
	Säulenschwenkkrane Typ MOBILUS MOB12-US1,25-5,9		
		30071K0140	