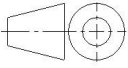

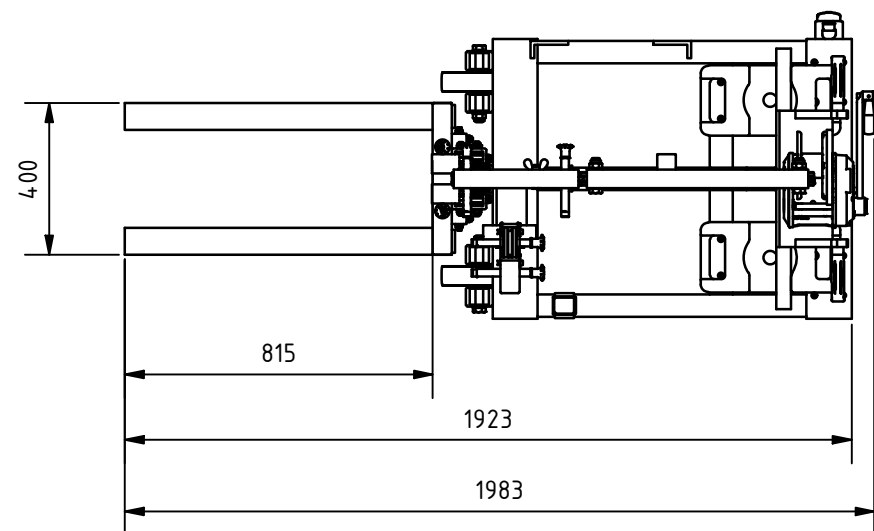
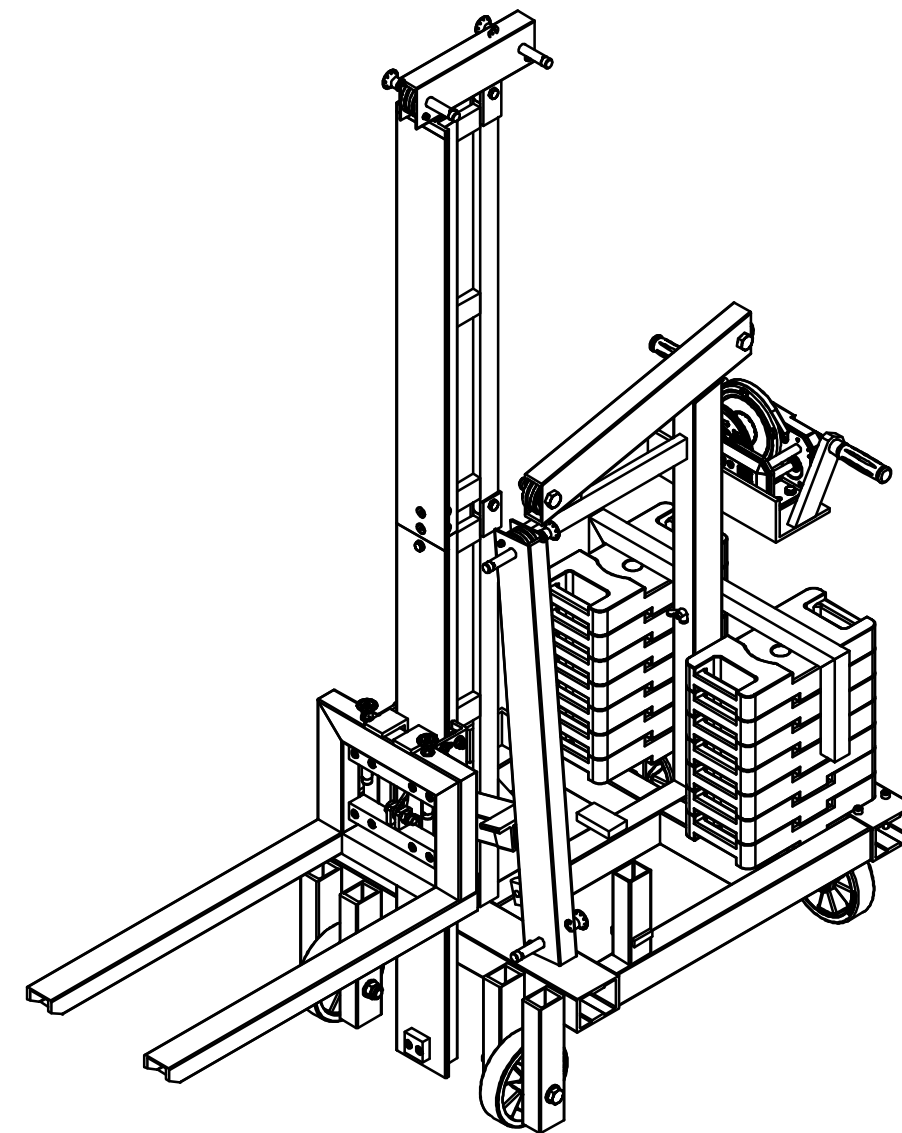
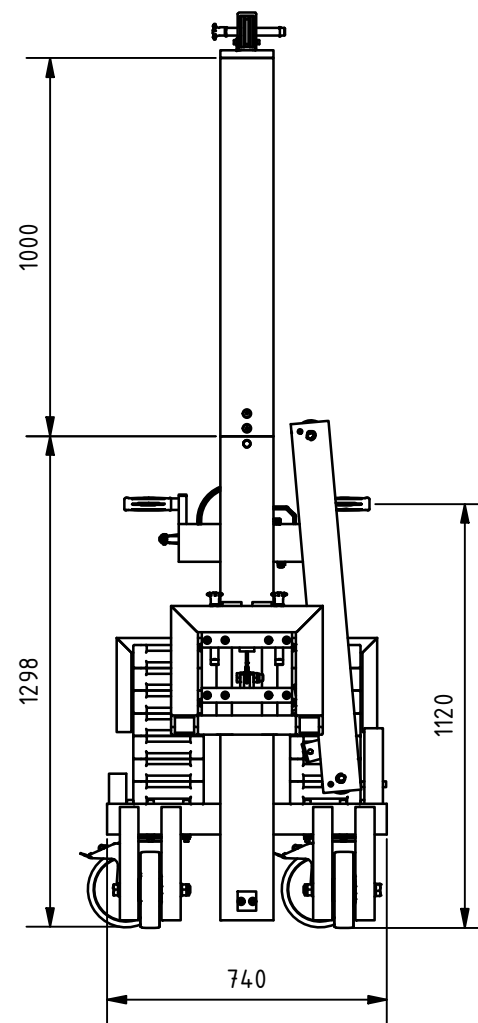
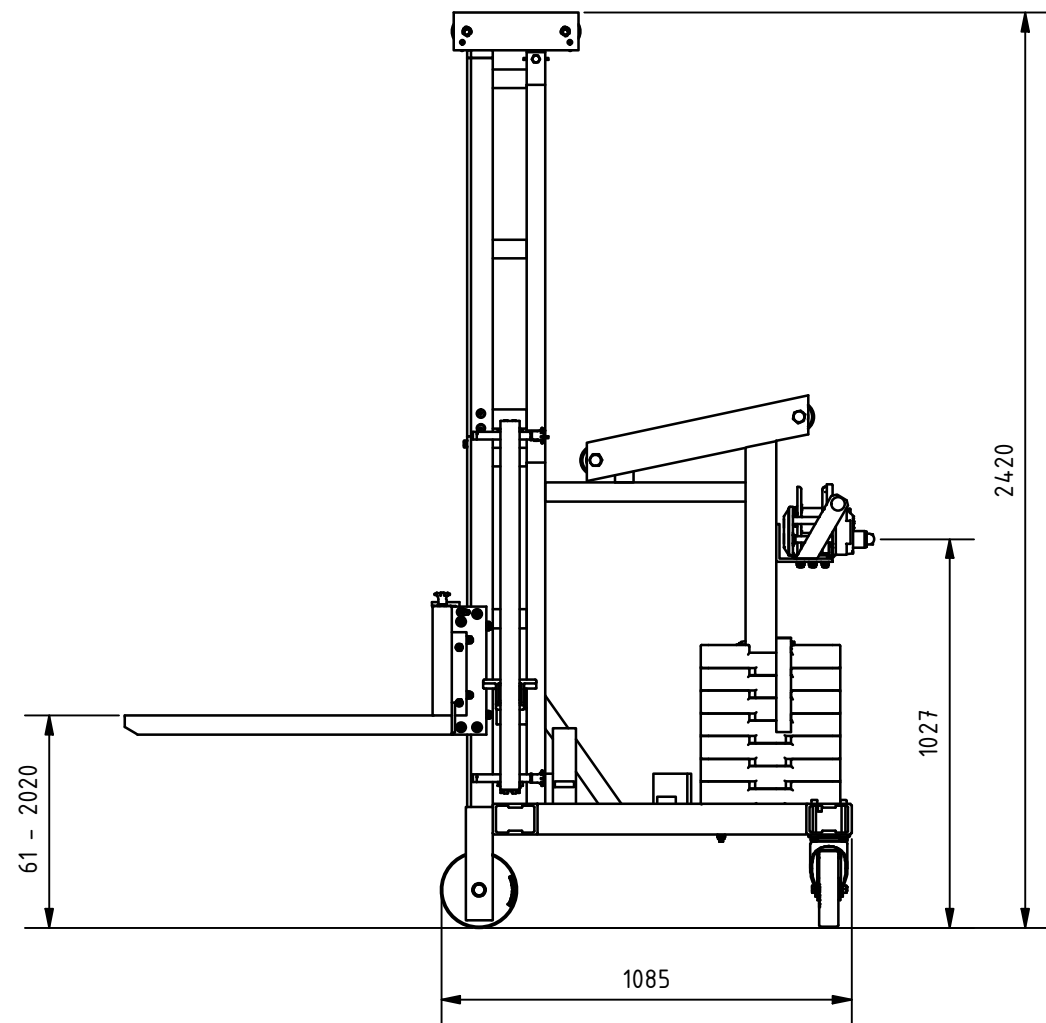
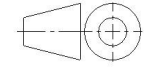



## Transportstellung

And. 4	Anderungsdatum 13.03.2026	Anderung durch Bettina Neuwirth		Allgemeintoleranz ISO 2768 - mK	Artikelnummer 6120250	Format A3
 <a href="http://www.schilling-fn.de">www.schilling-fn.de</a> <small>           ■ SCHILLING Kran- und Hebeteknik GmbH            ■ Ernst-Zimmermann-Straße 9-11            ■ 88045 Friedrichshafen            ■ Deutschland         </small>			Zeichnungsnummer 6120250-000		Masse 471,25 kg	Maßstab 1 : 15
			Titel, zusätzlicher Titel  Multilift		Werkstoff	
				Erstellungsdatum 04.02.2021	Erstellt durch Bettina Neuwirth	Blatt 1/4

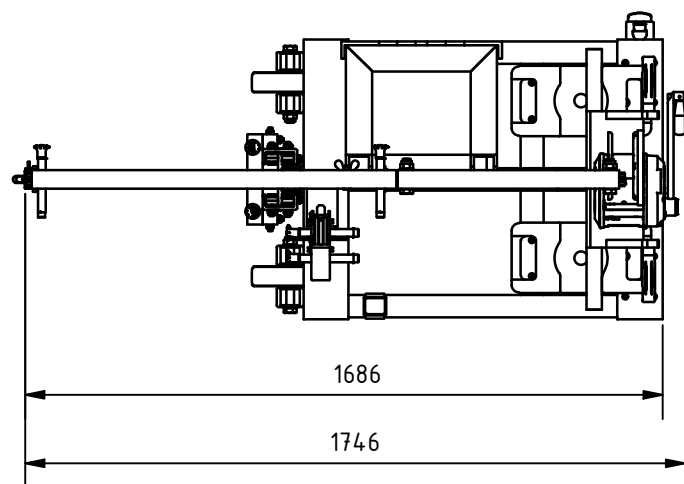
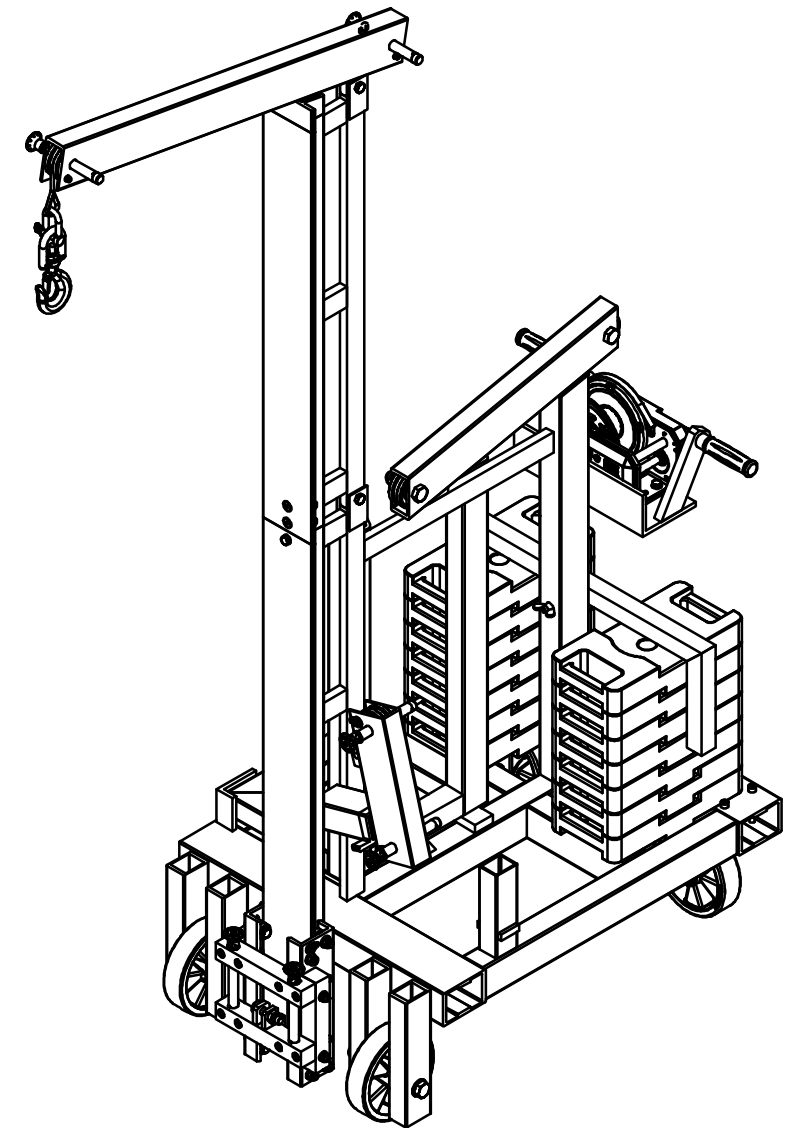
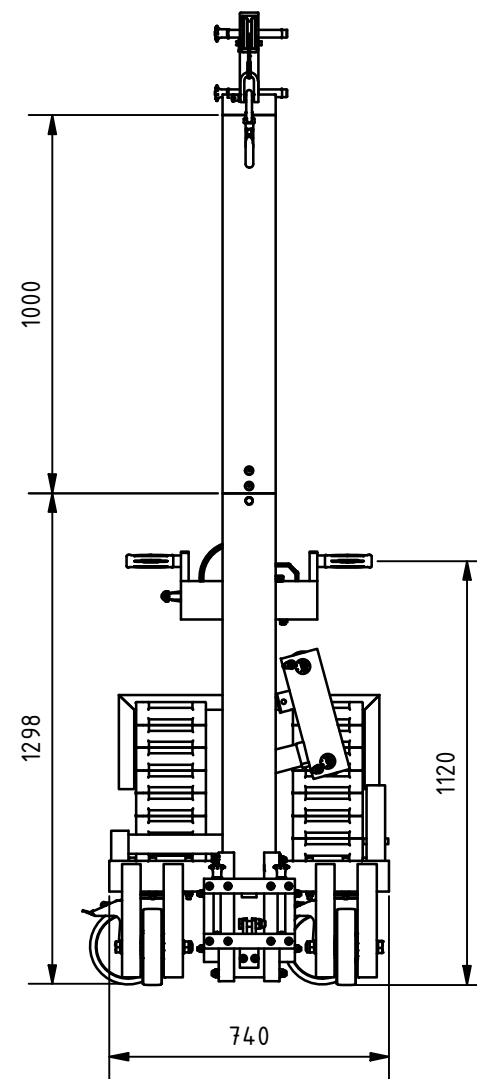
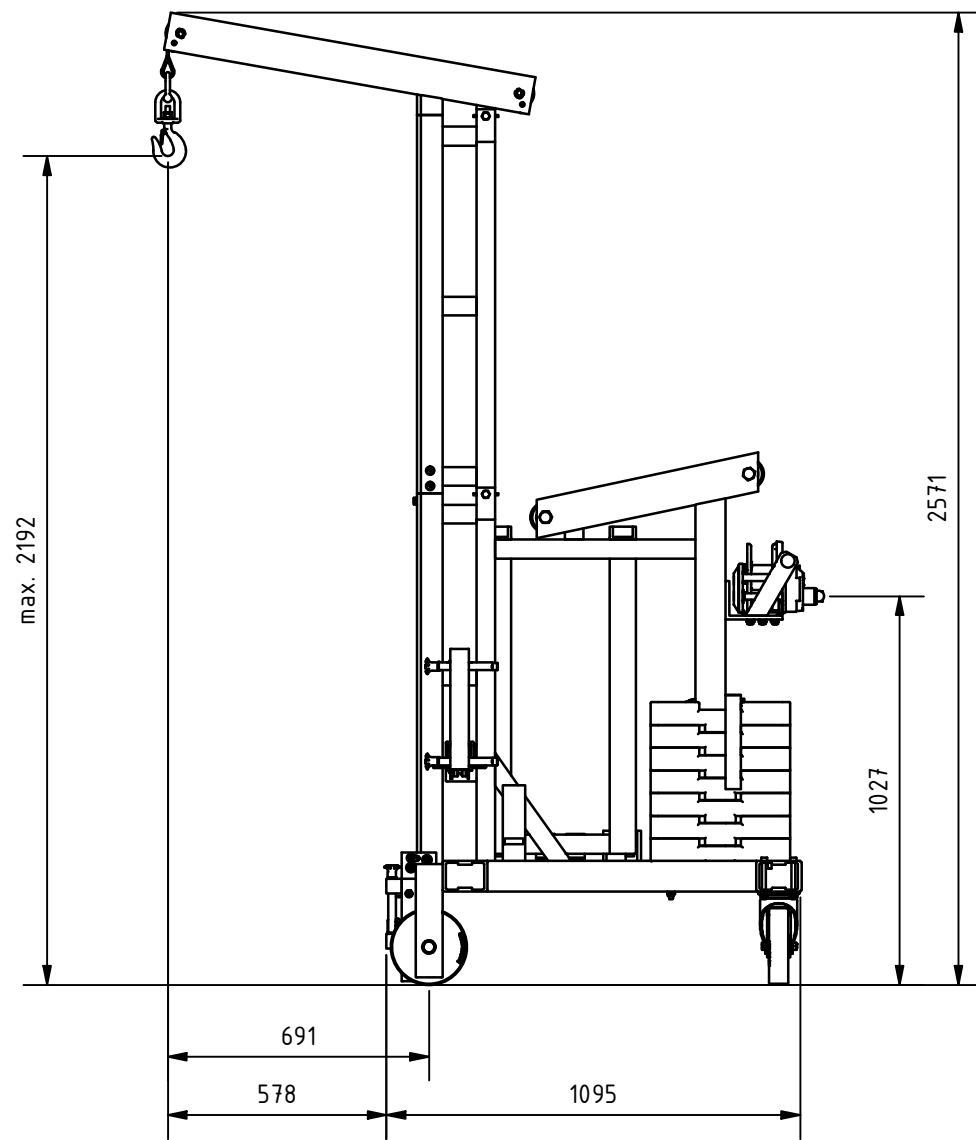


## Gabelbetrieb

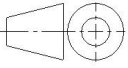


And. 4	Anderungsdatum 13.03.2026	Anderung durch Bettina Neuwirth		Allgemeintoleranz ISO 2768 - mK	Artikelnummer 6120250	Format A3	
 <a href="http://www.schilling-fn.de">www.schilling-fn.de</a>			Zeichnungsnummer 6120250-000		Masse 469,95 kg	Maßstab 1 : 20	
			Titel, zusätzlicher Titel Multilift		Werkstoff		
					Erstellungsdatum 04.02.2021	Erstellt durch Bettina Neuwirth	Blatt 2/4

■ SCHILLING Kran- und Hebeteknik GmbH  
 ■ Ernst-Zimmermann-Straße 9-11  
 ■ 88045 Friedrichshafen  
 ■ Deutschland

■ Telefon: +49 7541 60404-0  
 ■ E-Mail: mail@schilling-fn.de



## Auslegerbetrieb

And. 4	Anderungsdatum 13.03.2026	Anderung durch Bettina Neuwirth		Allgemeintoleranz ISO 2768 - mK	Artikelnummer 6120250	Format A3
 <a href="http://www.schilling-fn.de">www.schilling-fn.de</a>			Zeichnungsnummer 6120250-000		Masse 471,25 kg	Maßstab 1 : 20
			Titel, zusätzlicher Titel Multilift		Werkstoff	
<p>   <b>SCHILLING Kran- und Hebeteknik GmbH</b>            Ernst-Zimmermann-Straße 9-11            88045 Friedrichshafen            Deutschland         </p> <p>           Telefon: +49 7541 60404-0            E-Mail: mail@schilling-fn.de         </p>				Erstellungsdatum 04.02.2021	Erstellt durch Bettina Neuwirth	Blatt 3/4