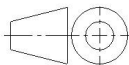

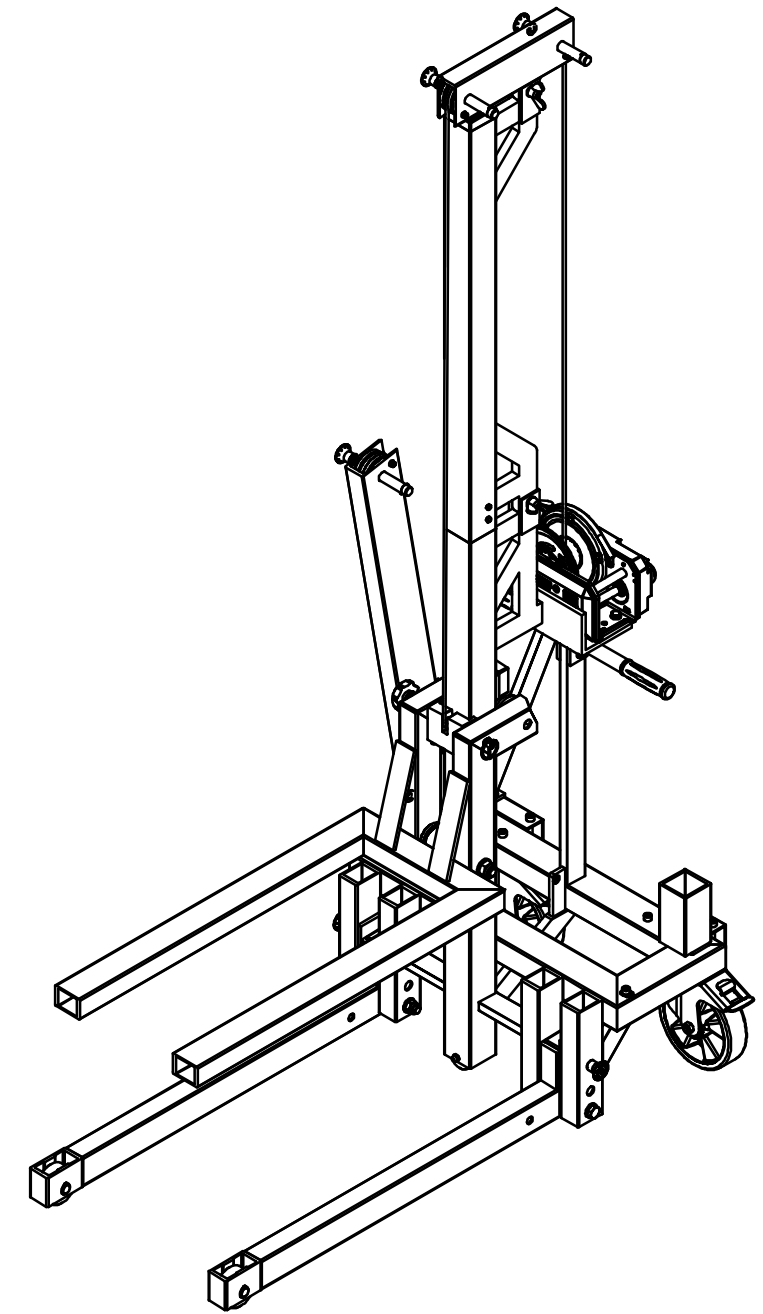
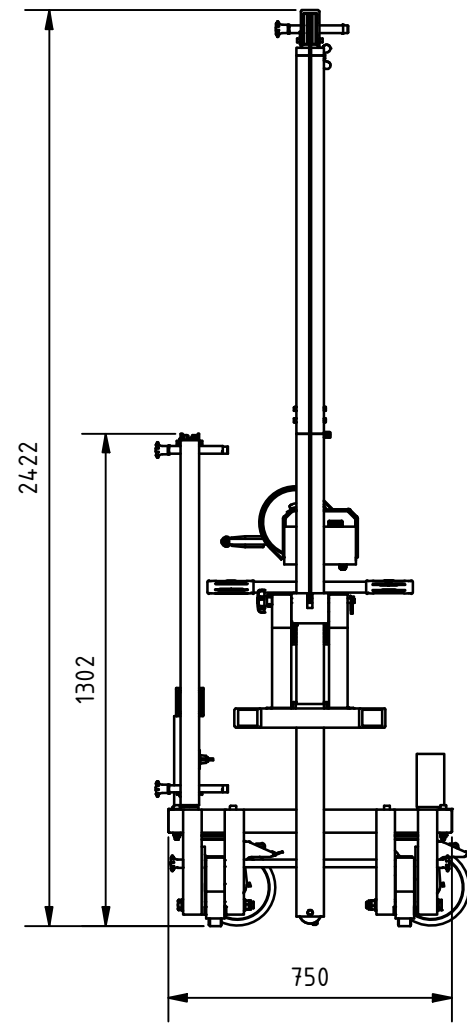
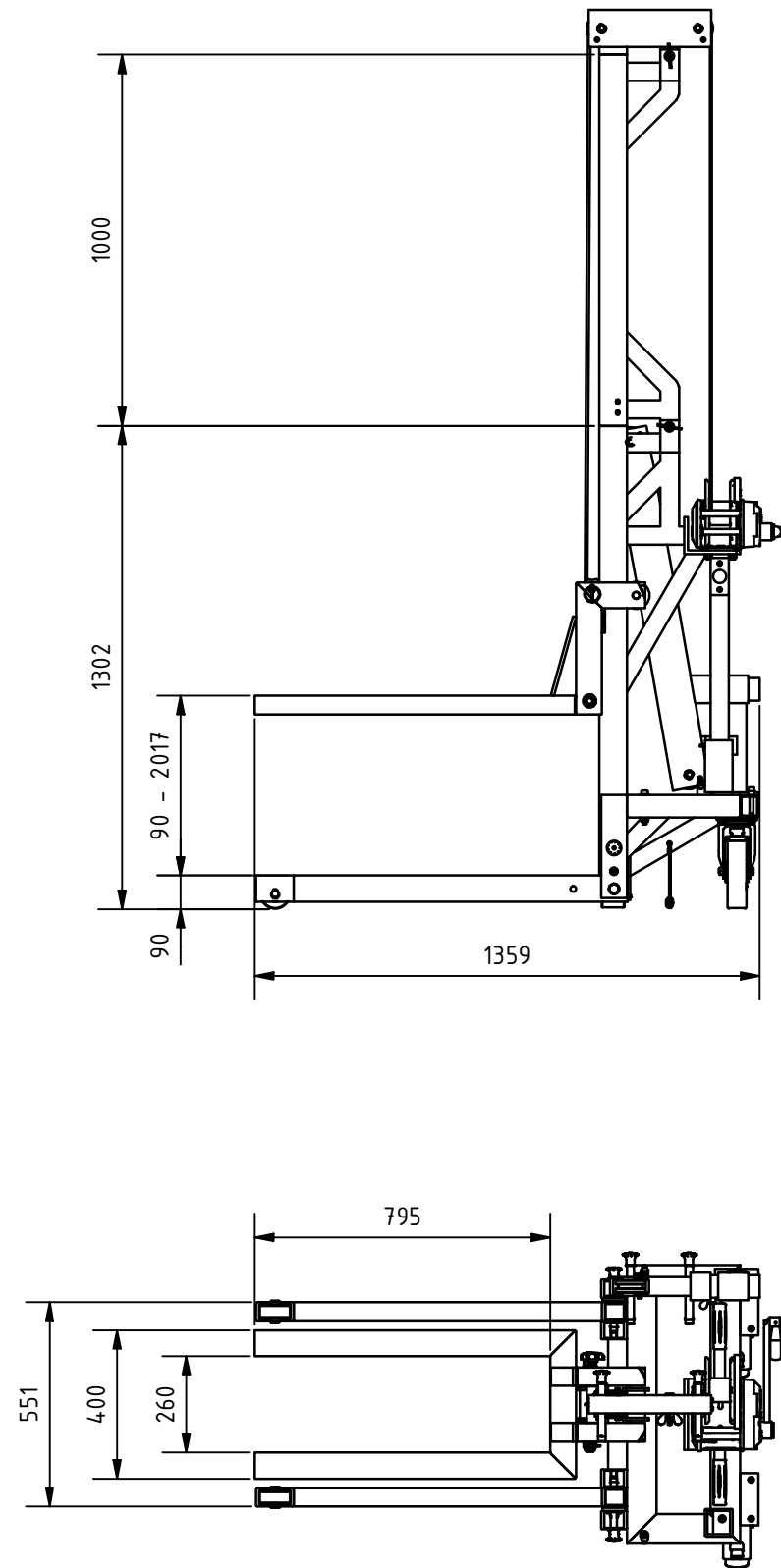
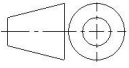

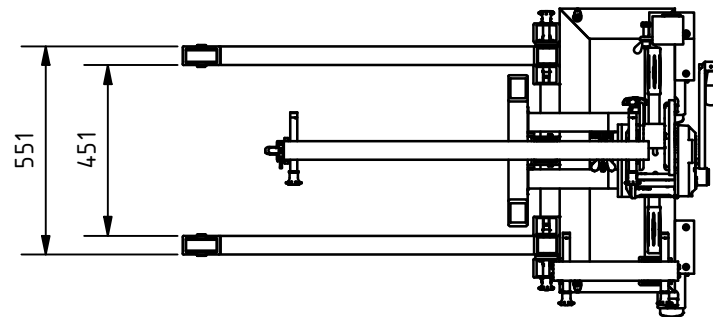
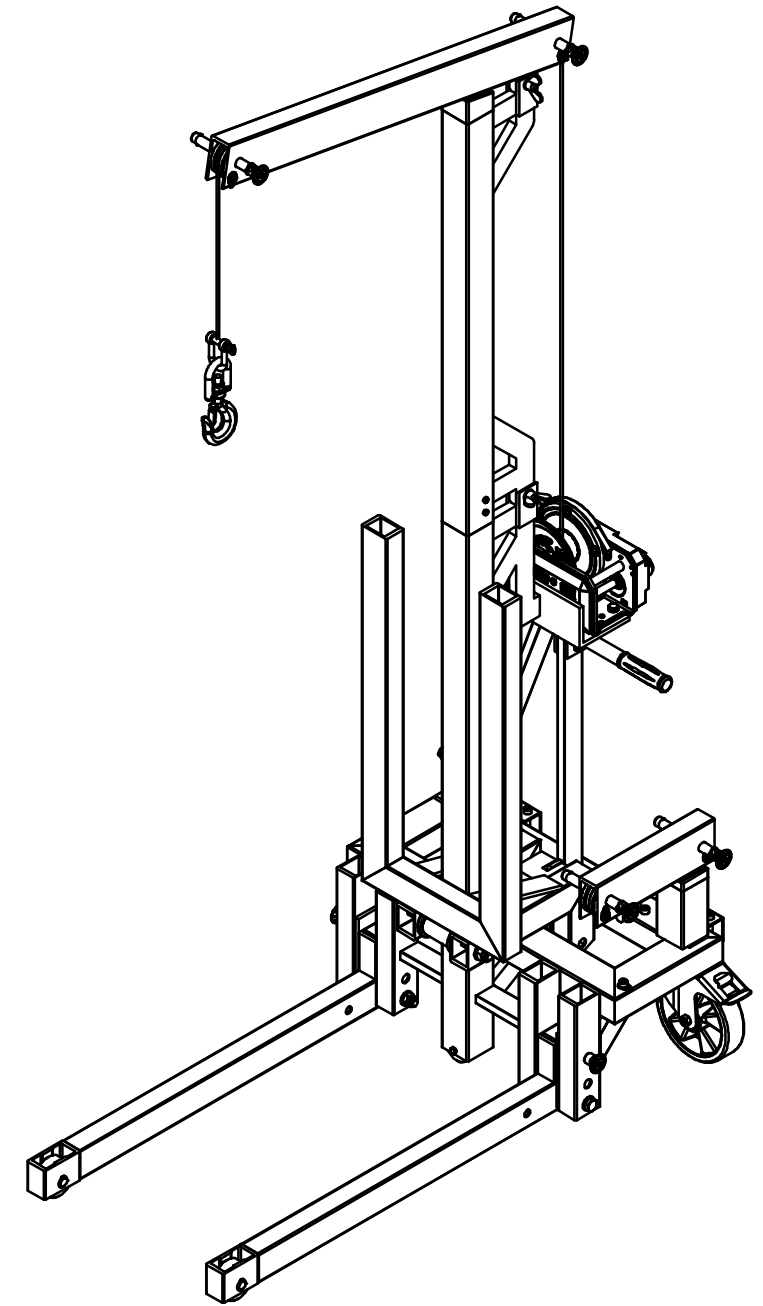
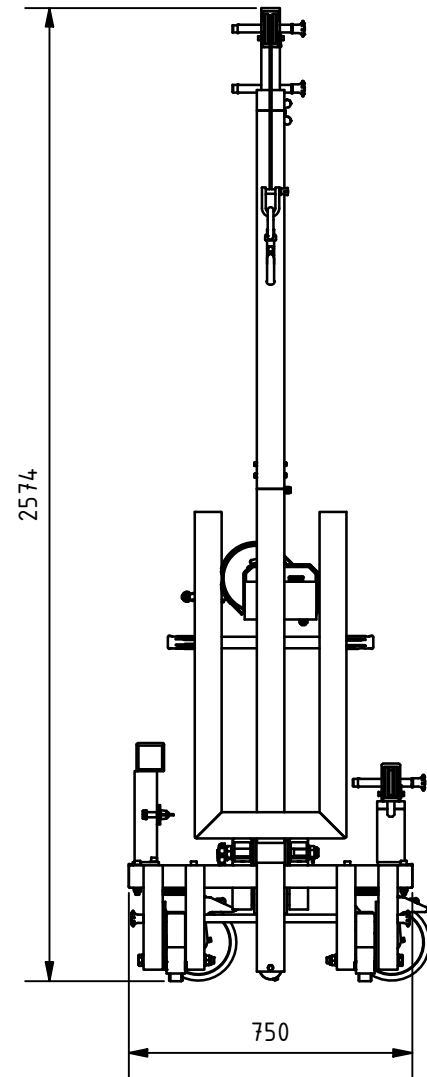
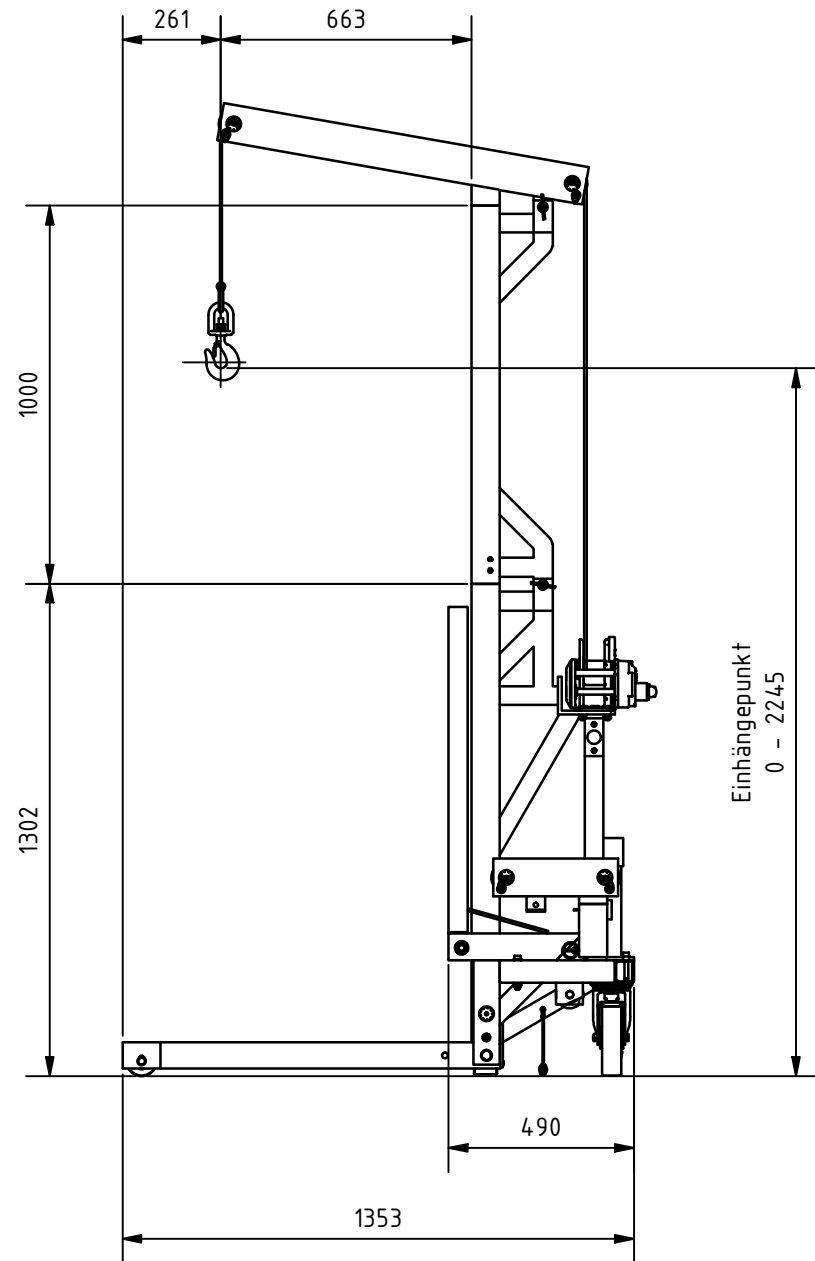
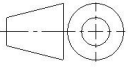



Änd. 0	Änderungsdatum 18.10.2024	Änderung durch Bettina Neuwirth		Allgemeintoleranz ISO 2768 - mK	Artikelnummer EX-6110250	Format A4
 www.schilling-fn.de <small> ■ SCHILLING Kran- und Hebetechnik GmbH ■ Ernst-Zimmermann-Straße 9-11 ■ 88045 Friedrichshafen ■ Deutschland </small>			Zeichnungsnummer 6110250-001		Masse 89,04 kg	Maßstab 1 : 15
			Titel, zusätzlicher Titel Multilift		Werkstoff	



And. 0	Anderungsdatum 18.10.2024	Anderung durch Bettina Neuwirth		Allgemeintoleranz ISO 2768 - mK	Artikelnummer EX-6110250	Format A3
 www.schilling-fn.de <small> ■ SCHILLING Kran- und Hebeteknik GmbH ■ Ernst-Zimmermann-Straße 9-11 ■ 88045 Friedrichshafen ■ Deutschland </small>			Zeichnungsnummer 6110250-001		Masse 89,04 kg	Maßstab 1 : 20
			Titel, zusätzlicher Titel Multilift		Werkstoff	



And. 0	Änderungsdatum 18.10.2024	Änderung durch Bettina Neuwirth		Allgemeintoleranz ISO 2768 - mK	Artikelnummer EX-6110250	Format A3
 www.schilling-fn.de <small> ■ SCHILLING Kran- und Hebeteknik GmbH ■ Ernst-Zimmermann-Straße 9-11 ■ 88045 Friedrichshafen ■ Deutschland </small>			Zeichnungsnummer 6110250-001		Masse 89,04 kg	Maßstab 1 : 20
			Titel, zusätzlicher Titel Multilift		Werkstoff	