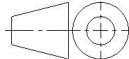

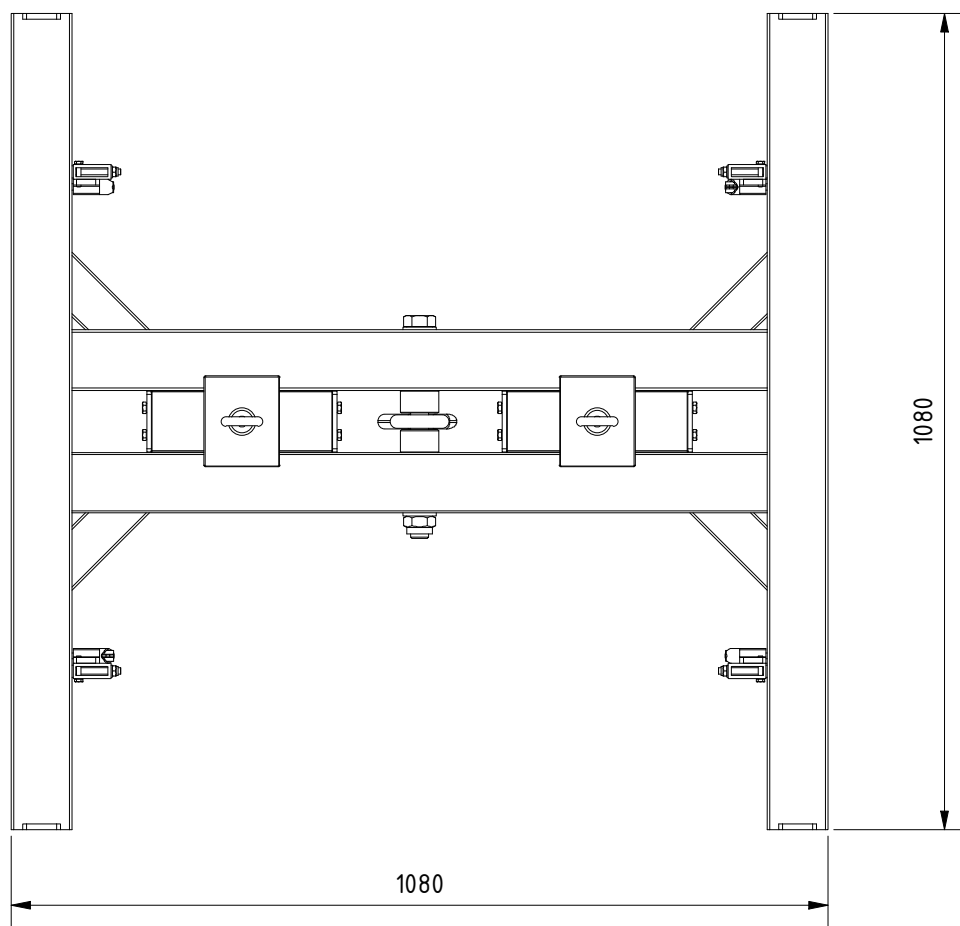
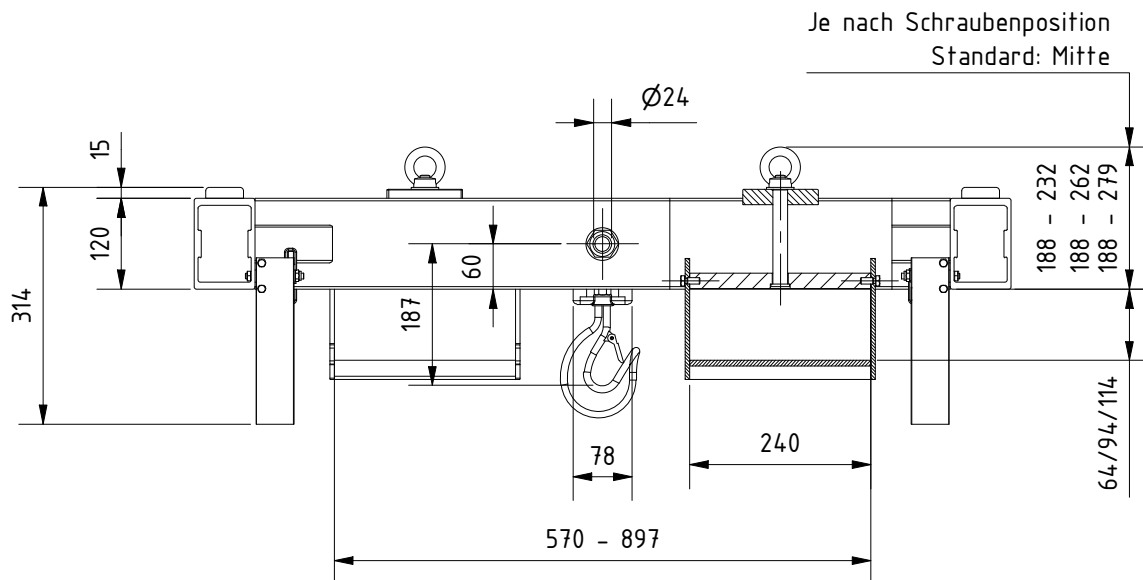
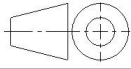

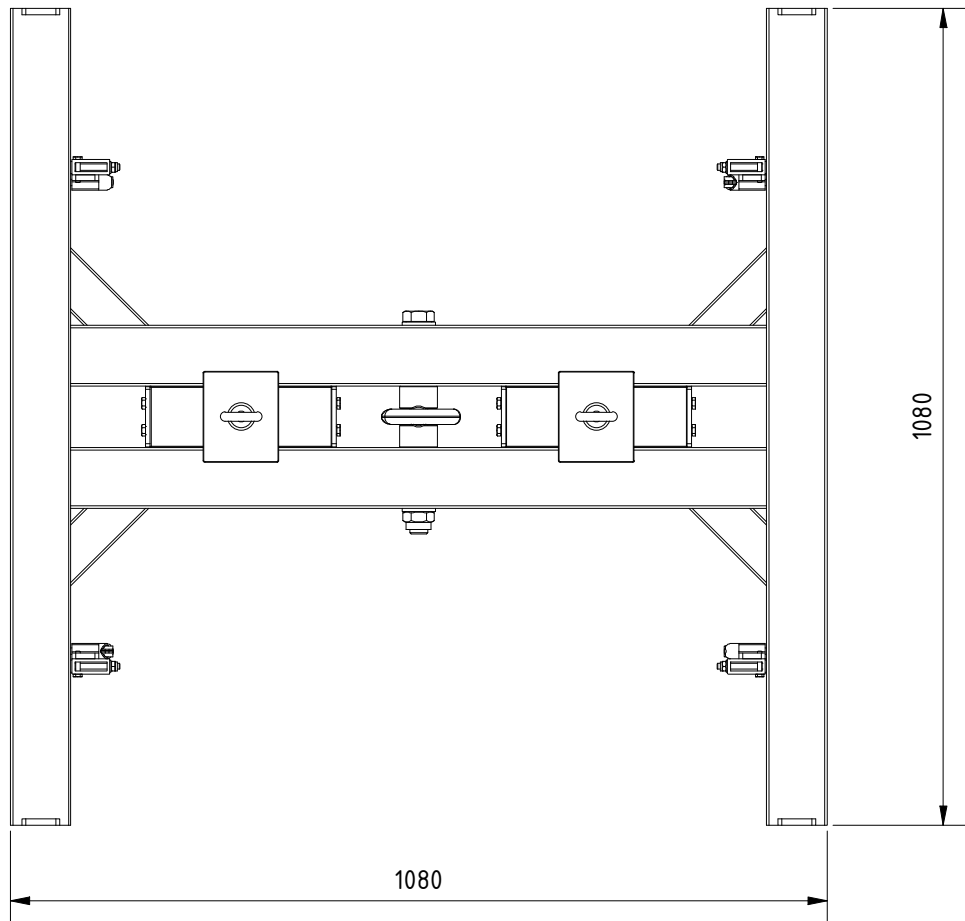
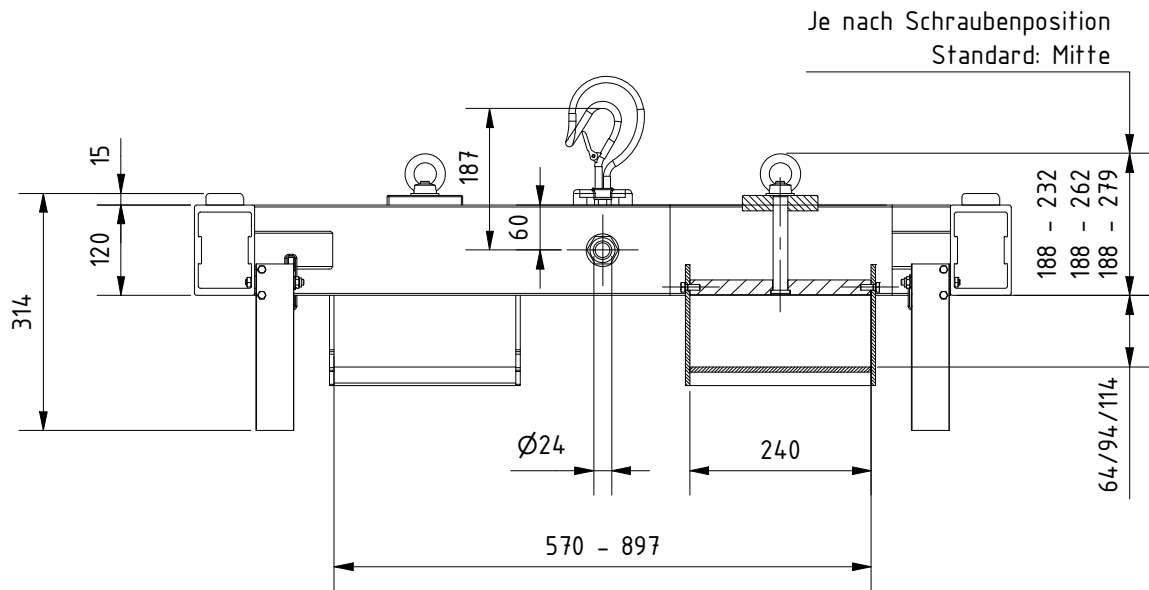


Änd. 0	Änderungsdatum 26.10.2020	Änderung durch Danny Büdinger		Allgemeintoleranz ISO 2768 - mK	Artikelnummer 54201010	Format A4
 www.schilling-fn.de SCHILLING Kran- und Hebertechnik GmbH Ernst-Zimmermann-Straße 9-11 88045 Friedrichshafen Deutschland Telefon: +49 7541 60404-0 E-Mail: mail@schilling-fn.de			Zeichnungsnummer 54201010-000		Masse 43,88 kg	Maßstab 1 : 7
			Titel, zusätzlicher Titel Big-Bag-Traverse		Werkstoff	



And. 0	Änderungsdatum 26.10.2020	Änderung durch Danny Büdinger		Allgemeintoleranz ISO 2768 - mK	Artikelnummer 54201010	Format A4
 www.schilling-fn.de <small> ■ SCHILLING Kran- und Hebeteknik GmbH ■ Ernst-Zimmermann-Straße 9-11 ■ 88045 Friedrichshafen ■ Deutschland </small>			Zeichnungsnummer 54201010-000		Masse 43,88 kg	Maßstab 1 : 10
			Titel, zusätzlicher Titel Big-Bag-Traverse		Werkstoff	
			Erstellungsdatum 15.10.2020	Erstellt durch Bettina Neuwirth	Blatt 2/3	



And. 0	Änderungsdatum 26.10.2020	Änderung durch Danny Büdinger		Allgemeintoleranz ISO 2768 - mK	Artikelnummer 54201010	Format A4
 www.schilling-fn.de <small> ■ SCHILLING Kran- und Hebertechnik GmbH ■ Ernst-Zimmermann-Straße 9-11 ■ 88045 Friedrichshafen ■ Deutschland </small>			Zeichnungsnummer 54201010-000		Masse 43,88 kg	Maßstab 1 : 10
			Titel, zusätzlicher Titel Big-Bag-Traverse		Werkstoff	
			Erstellungsdatum 15.10.2020		Erstellt durch Bettina Neuwirth	
					Blatt 3/3	