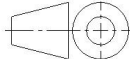

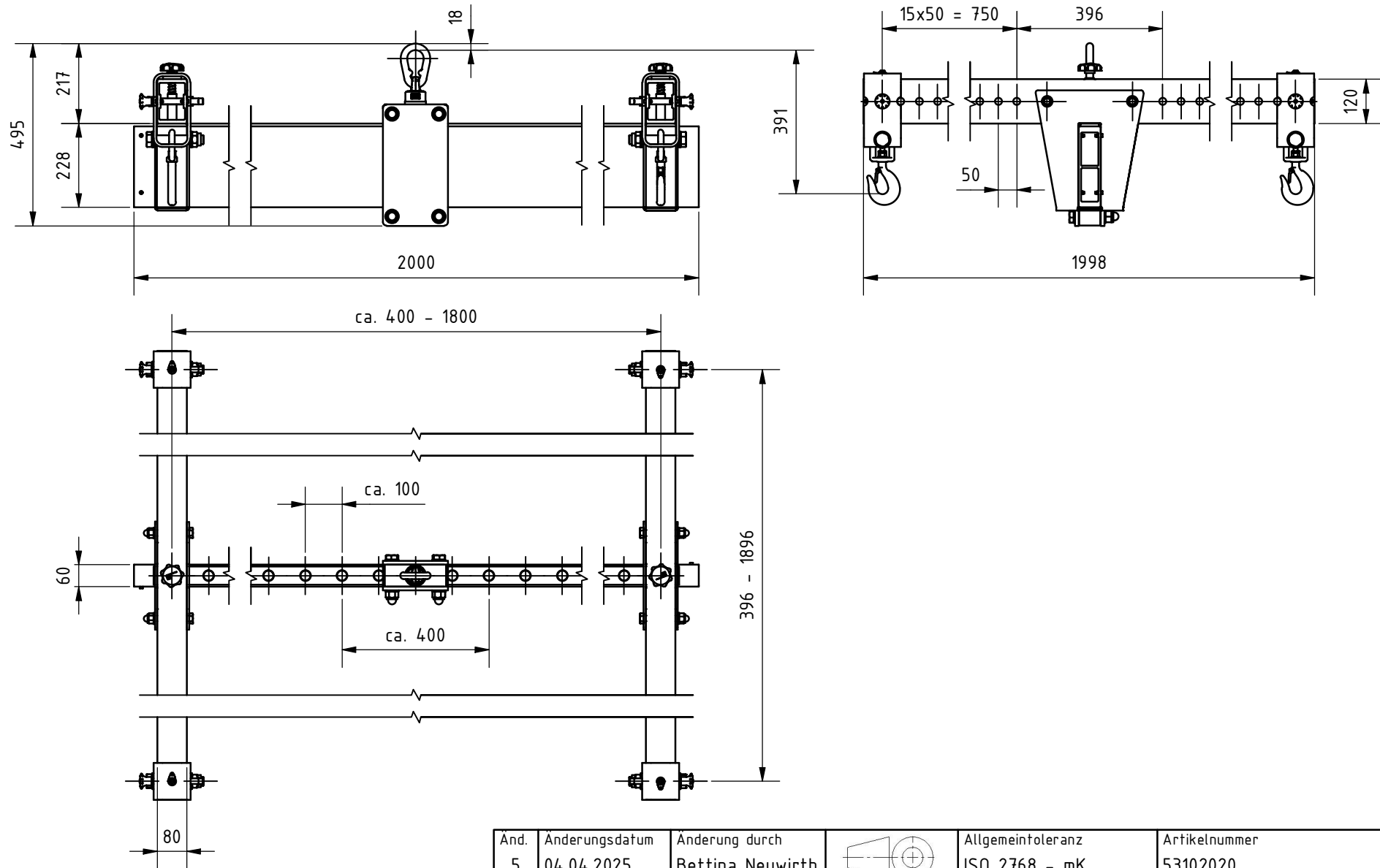
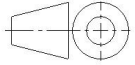



Änd. 5	Änderungsdatum 04.04.2025	Änderung durch Bettina Neuwirth		Allgemeintoleranz ISO 2768 - mK	Artikelnummer 53102020	Format A4
 <a href="http://www.schilling-fn.de">www.schilling-fn.de</a> <small>           ■ SCHILLING Kran- und Hebertechnik GmbH            ■ Ernst-Zimmermann-Straße 9-11            ■ 88045 Friedrichshafen            ■ Deutschland         </small>			Zeichnungsnummer 53102020-000		Masse 98,69 kg	Maßstab 1 : 15
			Titel, zusätzlicher Titel  H- Traverse		Werkstoff	



Änd. 5	Änderungsdatum 04.04.2025	Änderung durch Bettina Neuwirth		Allgemeintoleranz ISO 2768 - mK	Artikelnummer 53102020	Format A4
 <a href="http://www.schilling-fn.de">www.schilling-fn.de</a> ■ SCHILLING Kran- und Hebetechnik GmbH ■ Ernst-Zimmermann-Straße 9-11 ■ 88045 Friedrichshafen ■ Deutschland				Zeichnungsnummer 53102020-000		Maßstab 1 : 15
				Titel, zusätzlicher Titel  H-Traverse		Werkstoff
			Erstellungsdatum 18.12.2020	Erstellt durch Bettina Neuwirth	Blatt 2/3	