
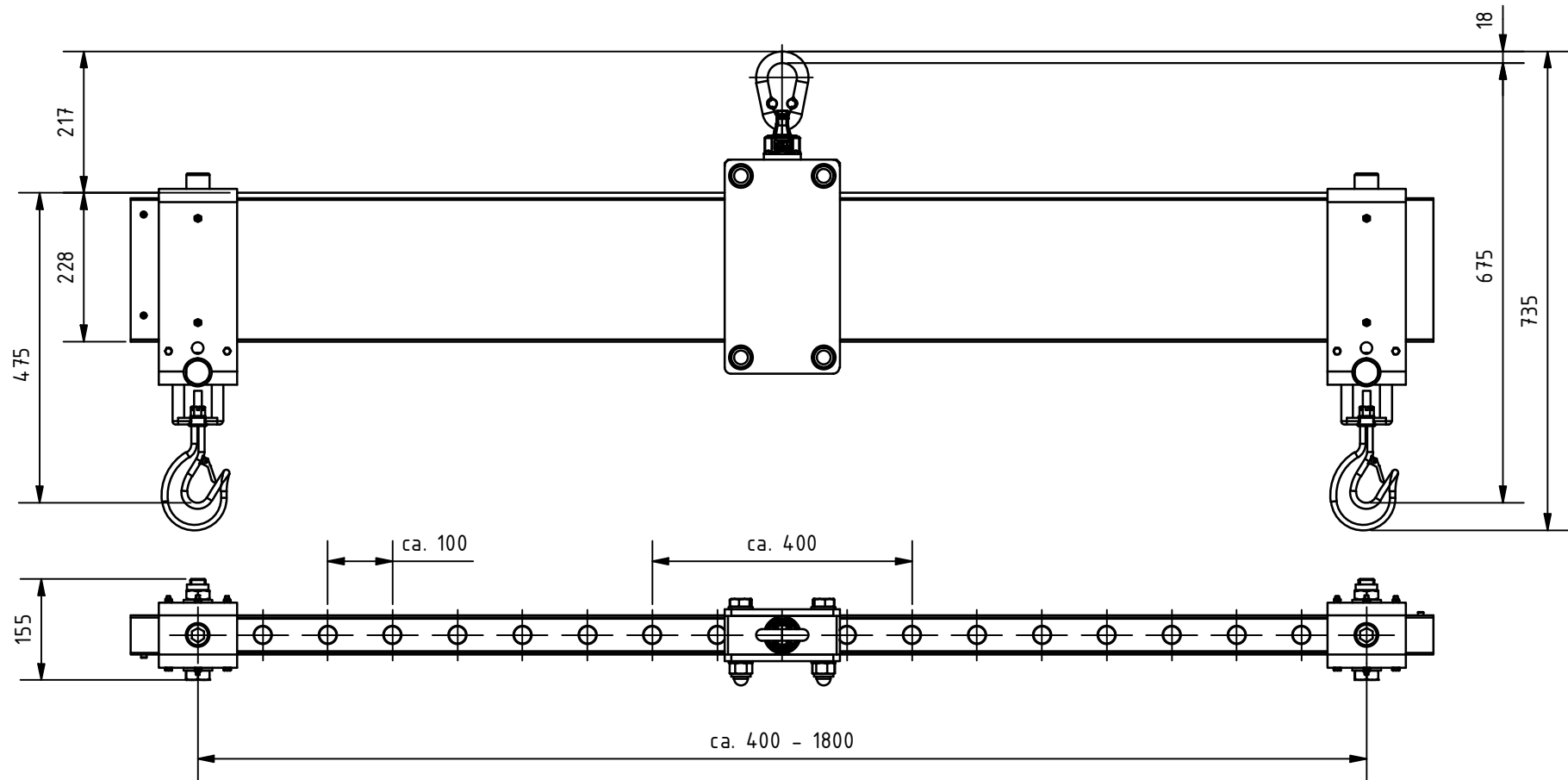


Änd. 6	Änderungsdatum 10.12.2024	Änderung durch Bettina Neuwirth		Allgemeintoleranz ISO 2768 - mK	Artikelnummer 522020	Format A4
 www.schilling-fn.de <small> ■ SCHILLING Kran- und Hebetechnik GmbH ■ Ernst-Zimmermann-Straße 9-11 ■ 88045 Friedrichshafen ■ Deutschland </small>			Zeichnungsnummer 522020-000		Masse 53,62 kg	Maßstab 1 : 10
			Titel, zusätzlicher Titel Lasttraverse		Werkstoff	



Änd. 6	Änderungsdatum 10.12.2024	Änderung durch Bettina Neuwirth		Allgemeintoleranz ISO 2768 - mK	Artikelnummer 522020	Format A4
 www.schilling-fn.de <small> ■ SCHILLING Kran- und Hebertechnik GmbH ■ Ernst-Zimmermann-Straße 9-11 ■ 88045 Friedrichshafen ■ Deutschland </small>			Zeichnungsnummer 522020-000		Masse 53,62 kg	Maßstab 1 : 10
			Titel, zusätzlicher Titel Lasttraverse		Werkstoff	