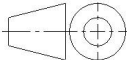

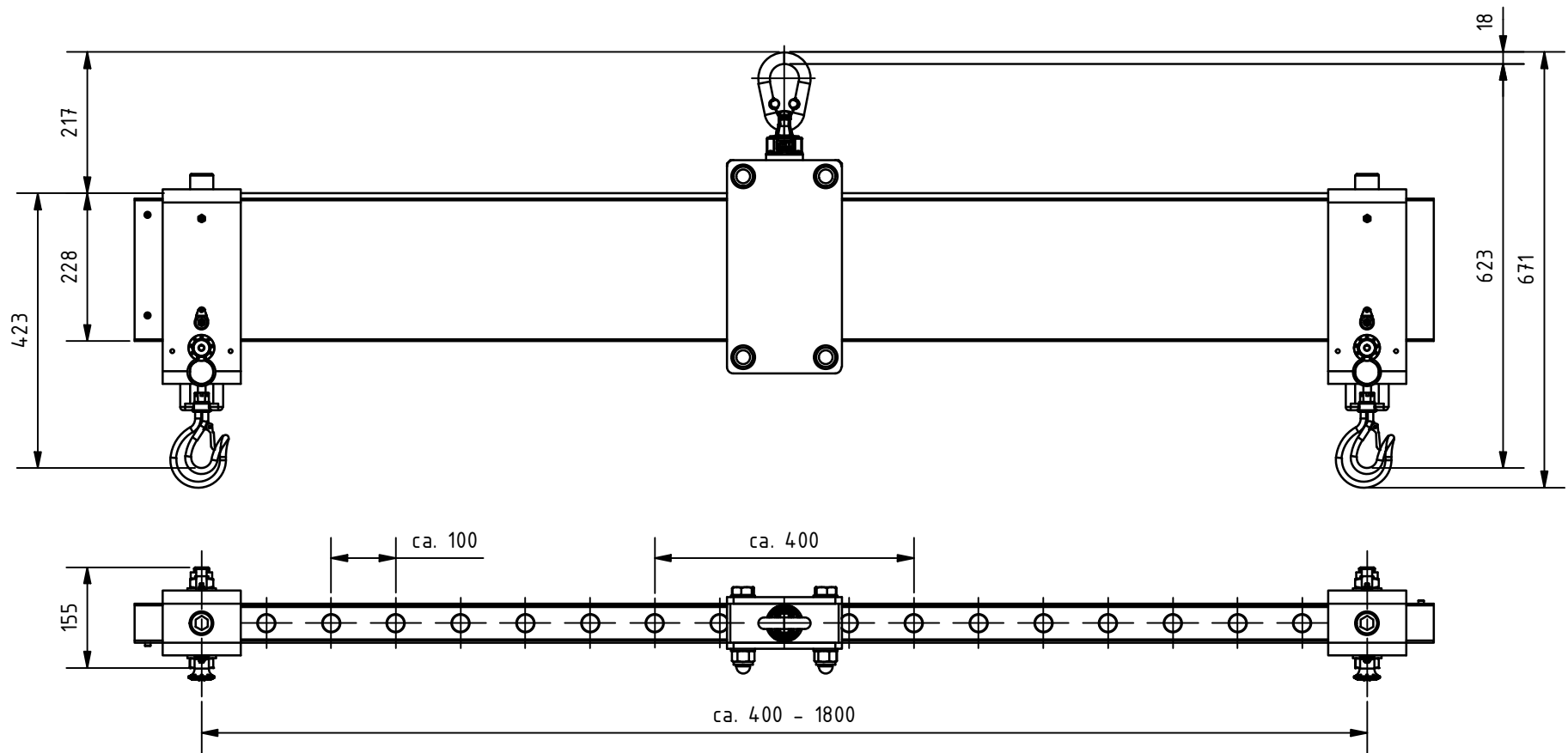
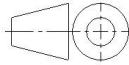



Änd. 5	Änderungsdatum 30.09.2024	Änderung durch Bettina Neuwirth		Allgemeintoleranz ISO 2768 - mK	Artikelnummer 521020	Format A4
 <a href="http://www.schilling-fn.de">www.schilling-fn.de</a> <small>           ■ SCHILLING Kran- und Hebertechnik GmbH            ■ Ernst-Zimmermann-Straße 9-11            ■ 88045 Friedrichshafen            ■ Deutschland         </small>			Zeichnungsnummer 521020-000		Masse 51,23 kg	Maßstab 1 : 10
			Titel, zusätzlicher Titel  <b>Lasttraverse</b>		Werkstoff	
			Erstellungsdatum 30.09.2024		Erstellt durch Bettina Neuwirth	
					Blatt 1/3	



Änd. 5	Änderungsdatum 30.09.2024	Änderung durch Bettina Neuwirth		Allgemeintoleranz ISO 2768 - mK	Artikelnummer 521020	Format A4
 <a href="http://www.schilling-fn.de">www.schilling-fn.de</a> <small>           ■ SCHILLING Kran- und Hebertechnik GmbH            ■ Ernst-Zimmermann-Straße 9-11            ■ 88045 Friedrichshafen            ■ Deutschland         </small>			Zeichnungsnummer 521020-000		Masse 51,23 kg	Maßstab 1 : 10
			Titel, zusätzlicher Titel  <b>Lasttraverse</b>		Werkstoff	