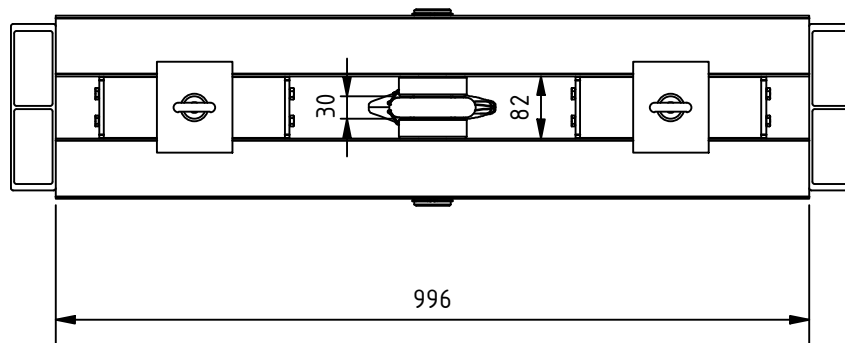
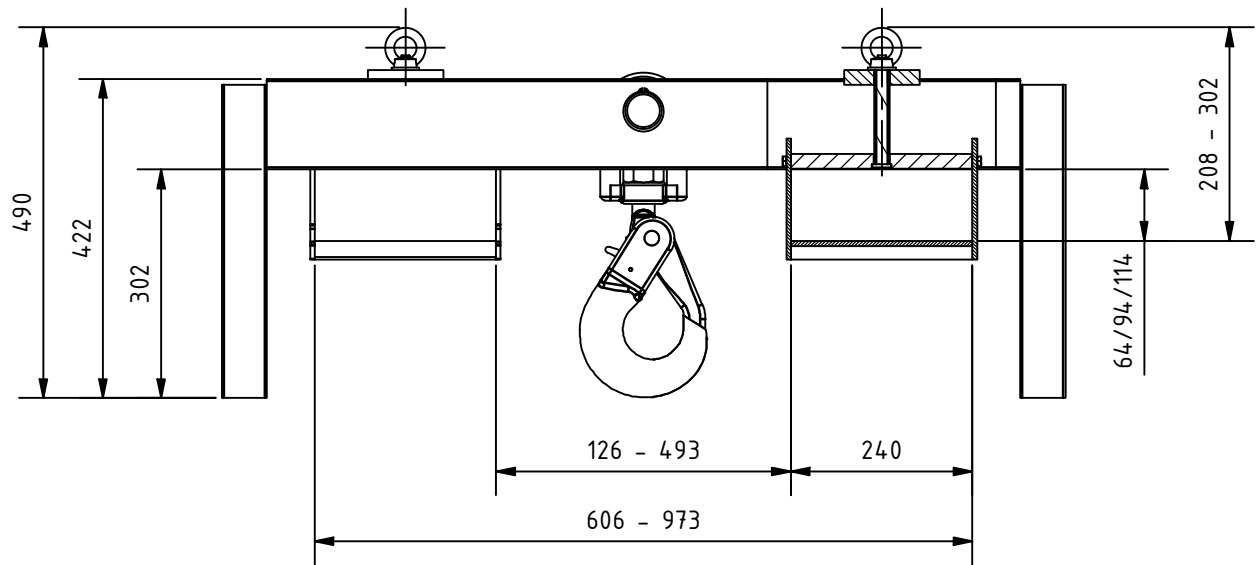


| | | | | | | |
|--|------------------------------|----------------------------------|---|------------------------------------|------------------------|------------------|
| Änd. 4 | Änderungsdatum 10.10.2023 | Änderung durch Danny Büdinger |  | Allgemeintoleranz ISO 2768 - mK | Artikelnummer 51630 | Format A4 |
|  www.schilling-fn.de <small> ■ SCHILLING Kran- und Hebertechnik GmbH ■ Ernst-Zimmermann-Straße 9-11 ■ 88045 Friedrichshafen ■ Deutschland </small> | | | Zeichnungsnummer 51630-000 | | Masse 49,45 kg | Maßstab 1 : 5 |
| | | | Titel, zusätzlicher Titel Staplertraverse | | Werkstoff | |



| | | | | | | |
|---|------------------------------|----------------------------------|---|------------------------------------|------------------------|-------------------|
| And. 4 | Änderungsdatum 10.10.2023 | Änderung durch Danny Büdinger |  | Allgemeintoleranz ISO 2768 - mK | Artikelnummer 51630 | Format A4 |
|  www.schilling-fn.de <small> ■ SCHILLING Kran- und Hebeteknik GmbH ■ Ernst-Zimmermann-Straße 9-11 ■ 88045 Friedrichshafen ■ Deutschland </small> | | | Zeichnungsnummer 51630-000 | | Masse 49,45 kg | Maßstab 1 : 10 |
| | | | Titel, zusätzlicher Titel Staplertraverse | | Werkstoff | |
| | | | Erstellungsdatum 12.09.2020 | Erstellt durch Tobias Hornikel | Blatt 2/2 | |