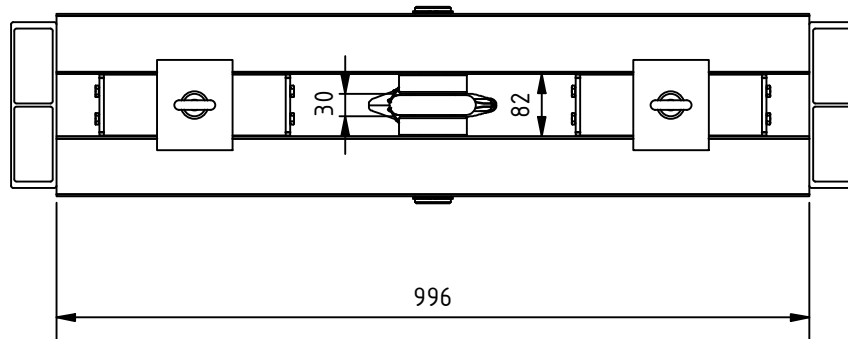
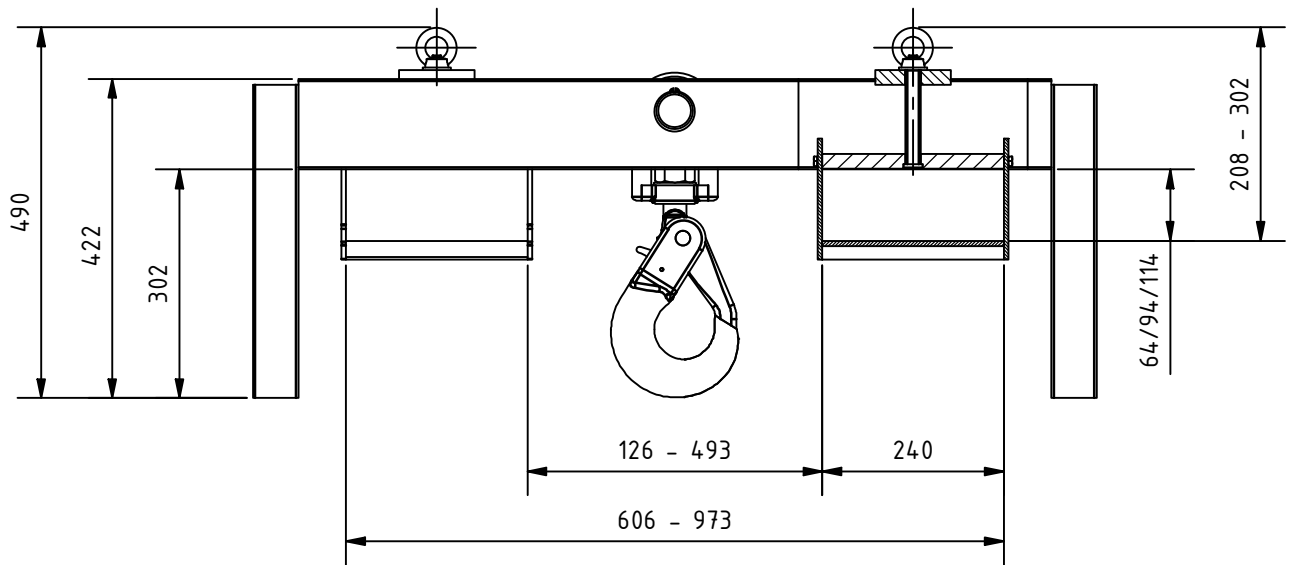


Änd. 4	Änderungsdatum 10.10.2023	Änderung durch Danny Büdinger		Allgemeintoleranz ISO 2768 - mK	Artikelnummer 51300	Format A4
 www.schilling-fn.de <small> ■ SCHILLING Kran- und Hebertechnik GmbH ■ Ernst-Zimmermann-Straße 9-11 ■ 88045 Friedrichshafen ■ Deutschland </small>			Zeichnungsnummer 51300-000		Masse 45,45 kg	Maßstab 1 : 5
			Titel, zusätzlicher Titel Staplertraverse		Werkstoff	



And. 4	Änderungsdatum 10.10.2023	Änderung durch Danny Büdinger		Allgemeintoleranz ISO 2768 - mK	Artikelnummer 51300	Format A4
 www.schilling-fn.de ■ SCHILLING Kran- und Hebeteknik GmbH ■ Ernst-Zimmermann-Straße 9-11 ■ 88045 Friedrichshafen ■ Deutschland			Zeichnungsnummer 51300-000		Masse 45,45 kg	Maßstab 1 : 10
			Titel, zusätzlicher Titel Staplertraverse		Werkstoff	
			Erstellungsdatum 12.09.2020	Erstellt durch Tobias Hornikel	Blatt 2/2	