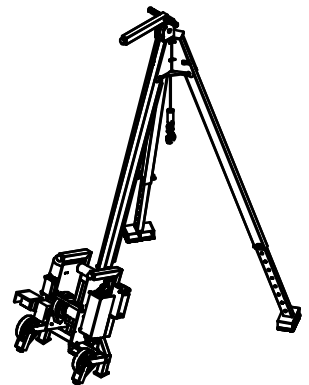
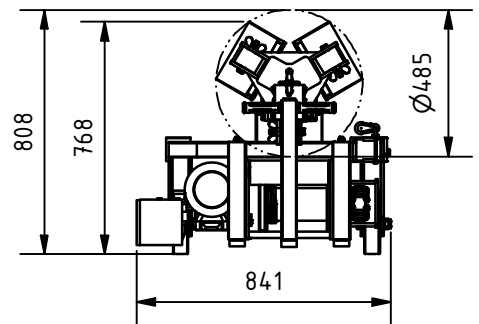
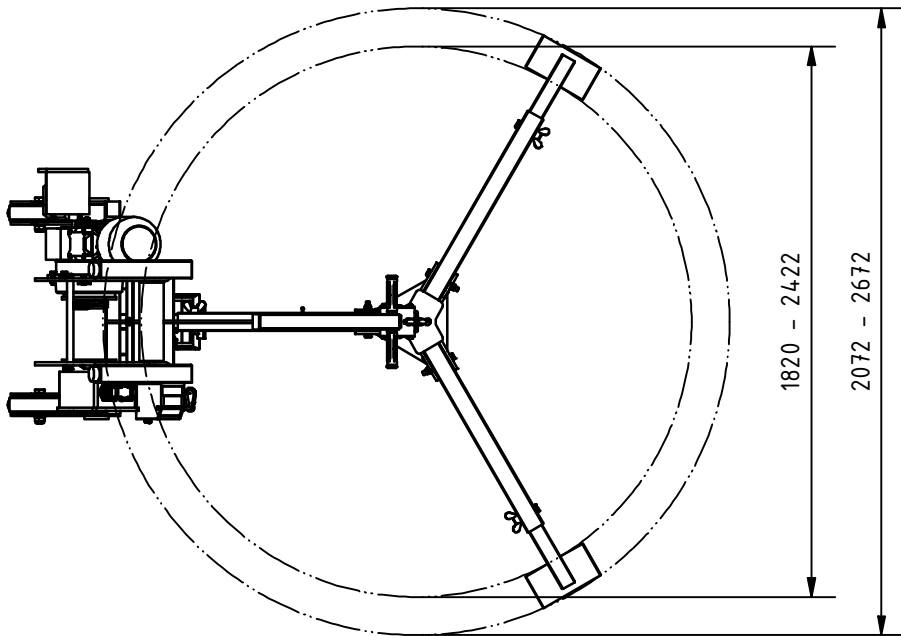
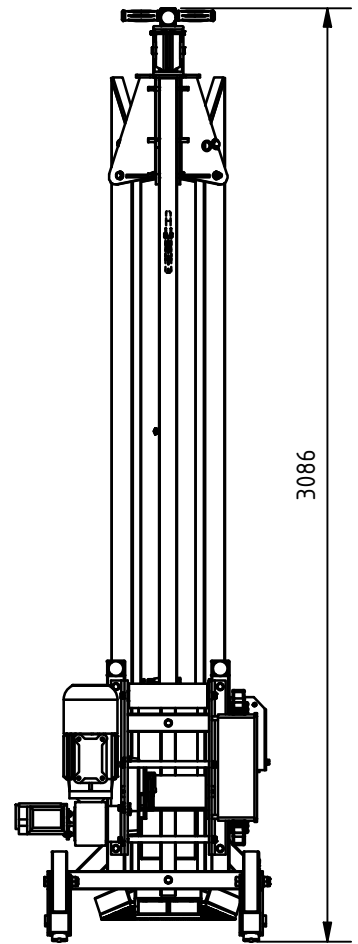
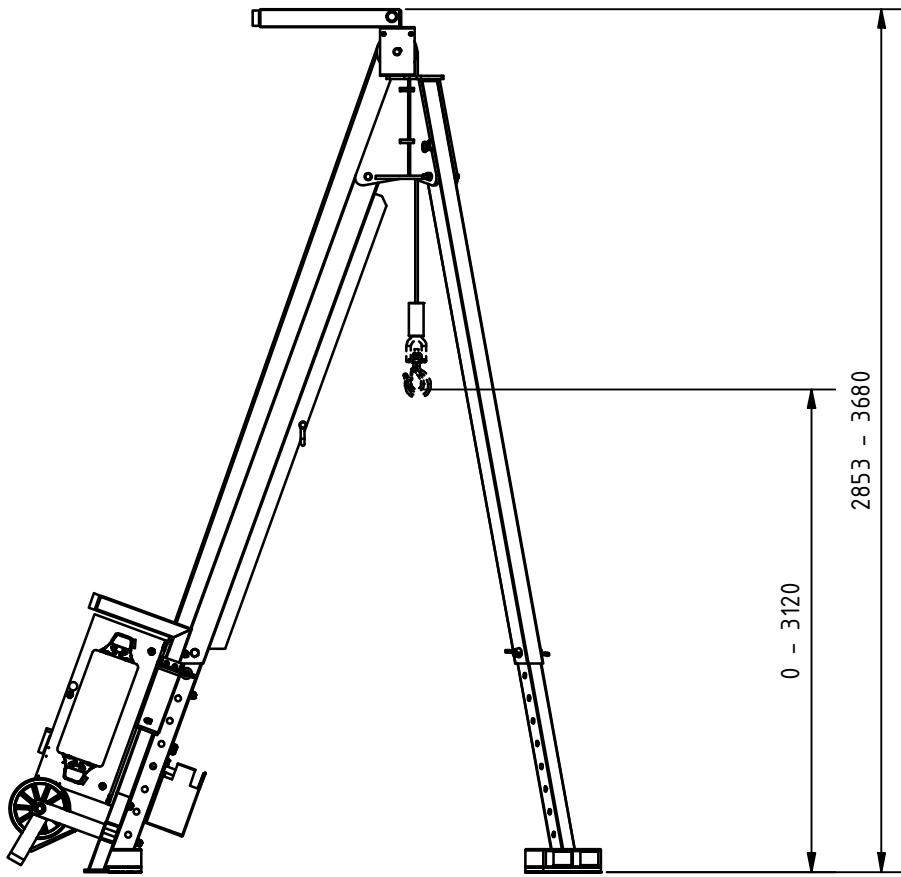


Transportmaße



And. 6	Änderungsdatum 18.06.2025	Änderung durch Bettina Neuwirth		Allgemeintoleranz ISO 2768 - mK	Artikelnummer 1621002	Format A4	
 www.schilling-fn.de ■ SCHILLING Kran- und Hebeteknik GmbH ■ Ernst-Zimmermann-Straße 9-11 ■ 88045 Friedrichshafen ■ Deutschland			Zeichnungsnummer 1621002-000		Masse 175,16 kg	Maßstab 1 : 25	
			Titel, zusätzlicher Titel Dreibock		Werkstoff		
					Erstellungsdatum 03.03.2022	Erstellt durch Bettina Neuwirth	Blatt 1/4