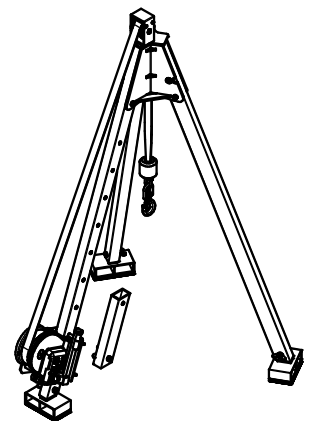
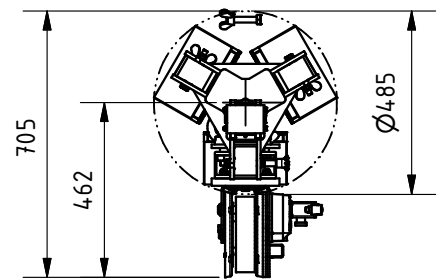
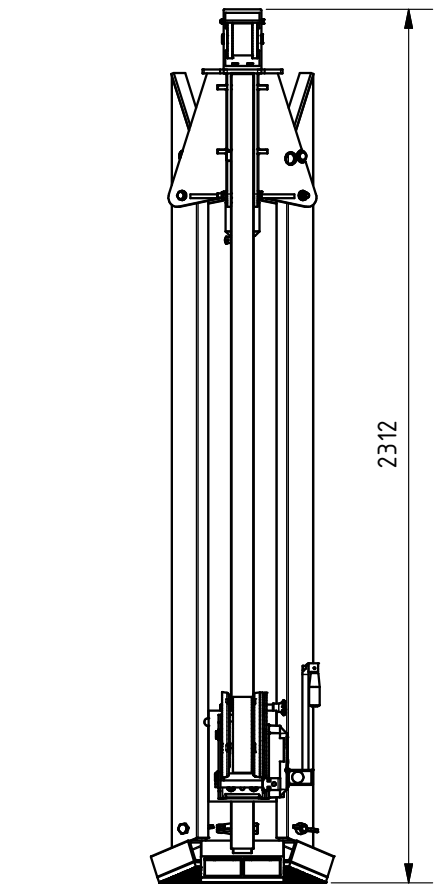
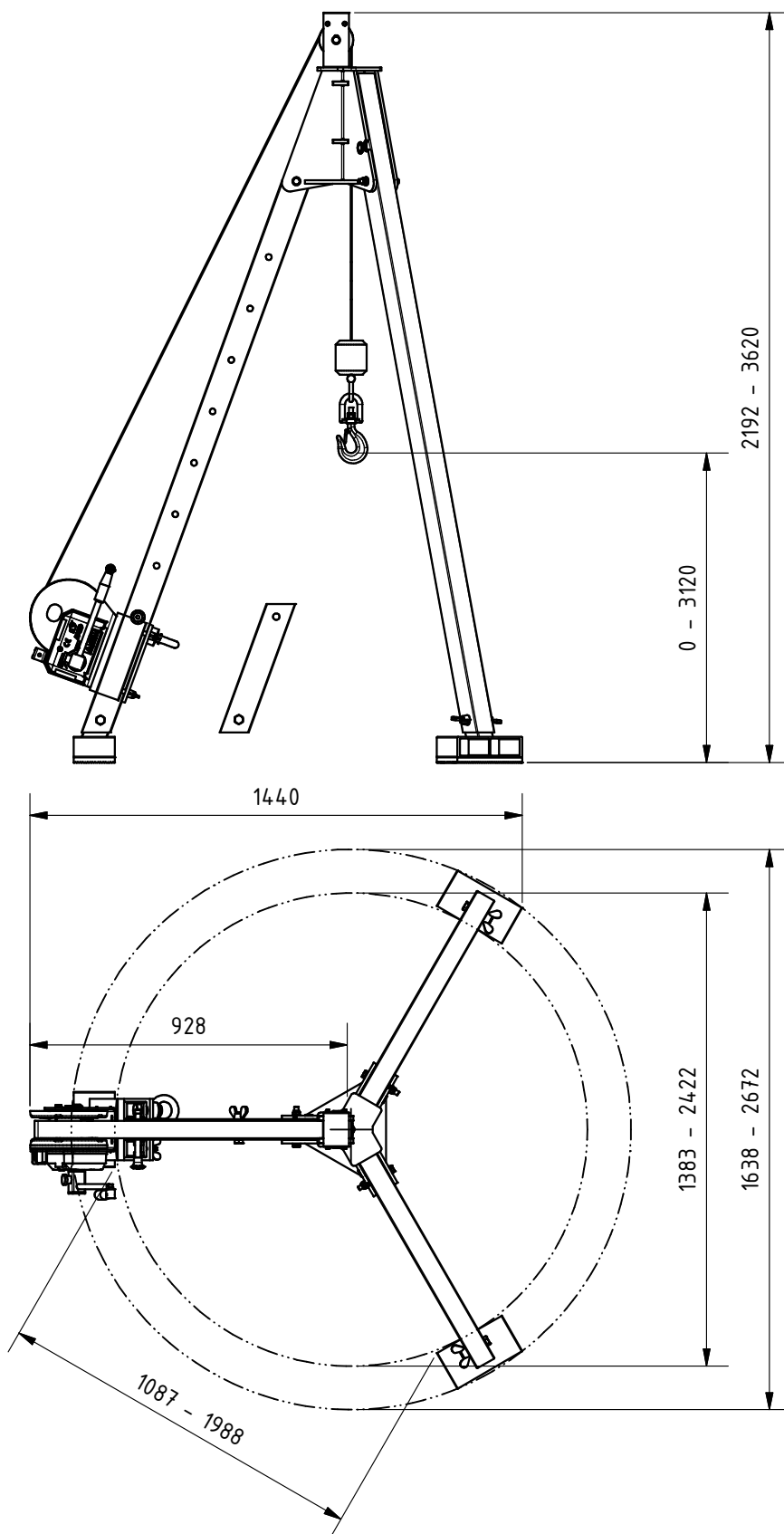


Transportmaße



And. 7	Anderungsdatum 05.03.2026	Anderung durch Danny Büdinger		Allgemeintoleranz ISO 2768 - mK	Artikelnummer 1621001	Format A4
 www.schilling-fn.de ■ SCHILLING Kran- und Hebeteknik GmbH ■ Ernst-Zimmermann-Straße 9-11 ■ 88045 Friedrichshafen ■ Deutschland			Zeichnungsnummer 1621001-000		Masse 80,85 kg	Maßstab 1 : 20
			Titel, zusätzlicher Titel Dreibock		Werkstoff	
			Erstellungsdatum 02.03.2022		Erstellt durch Bettina Neuwirth	
					Blatt 1/2	