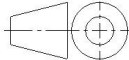

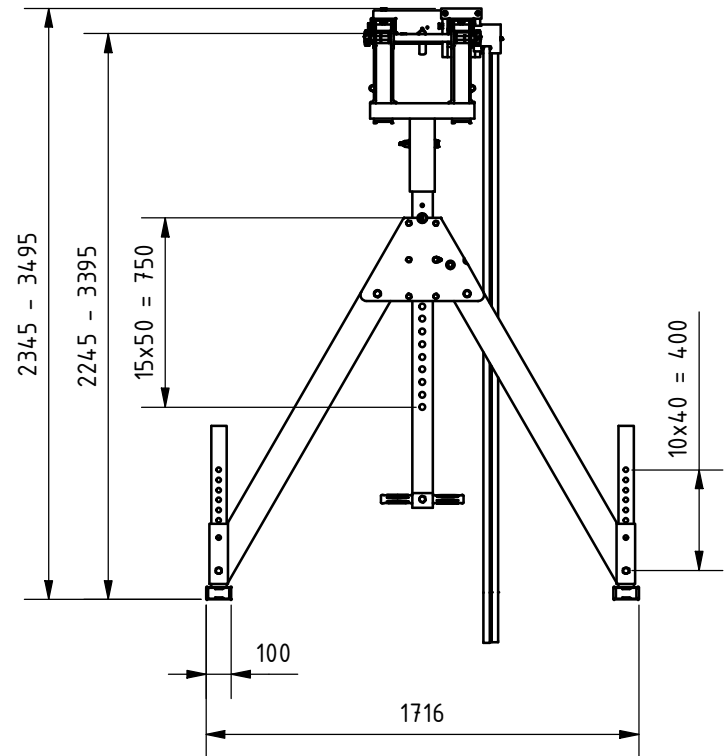
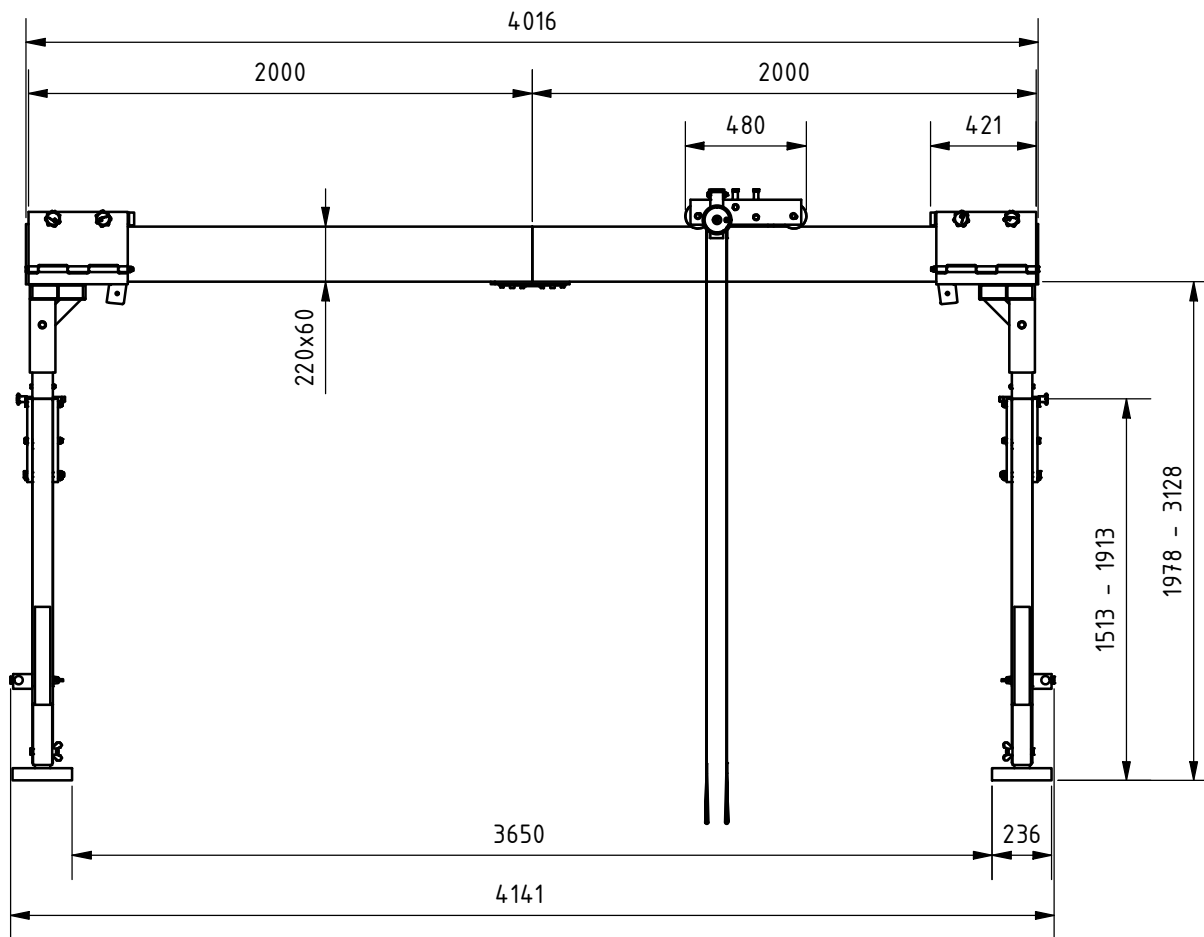


| | | | | | | |
|---|------------------------------|------------------------------------|---|------------------------------------|-----------------------------|-------------------|
| Änd. 7 | Änderungsdatum 13.11.2025 | Änderung durch Bettina Neuwirth |  | Allgemeintoleranz ISO 2768 - mK | Artikelnummer 1521040-10 | Format A4 |
|  www.schilling-fn.de <small> ■ SCHILLING Kran- und Hebetechnik GmbH ■ Ernst-Zimmermann-Straße 9-11 ■ 88045 Friedrichshafen ■ Deutschland </small> | | | Zeichnungsnummer 1521040-001 | | Masse 262,05 kg | Maßstab 1 : 30 |
| | | | Titel, zusätzlicher Titel Portalkran | | Werkstoff | |



| | | | | | | |
|---|------------------------------|------------------------------------|---|------------------------------------|-----------------------------|-------------------|
| Änd. 7 | Änderungsdatum 13.11.2025 | Änderung durch Bettina Neuwirth | | Allgemeintoleranz ISO 2768 - mK | Artikelnummer 1521040-10 | Format A4 |
| www.schilling-fn.de ■ SCHILLING Kran- und Hebertechnik GmbH ■ Ernst-Zimmermann-Straße 9-11 ■ 88045 Friedrichshafen ■ Deutschland | | | Zeichnungsnummer 1521040-001 | | Masse 262,05 kg | Maßstab 1 : 30 |
| | | | Titel, zusätzlicher Titel Portalkran | | Werkstoff | |