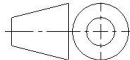

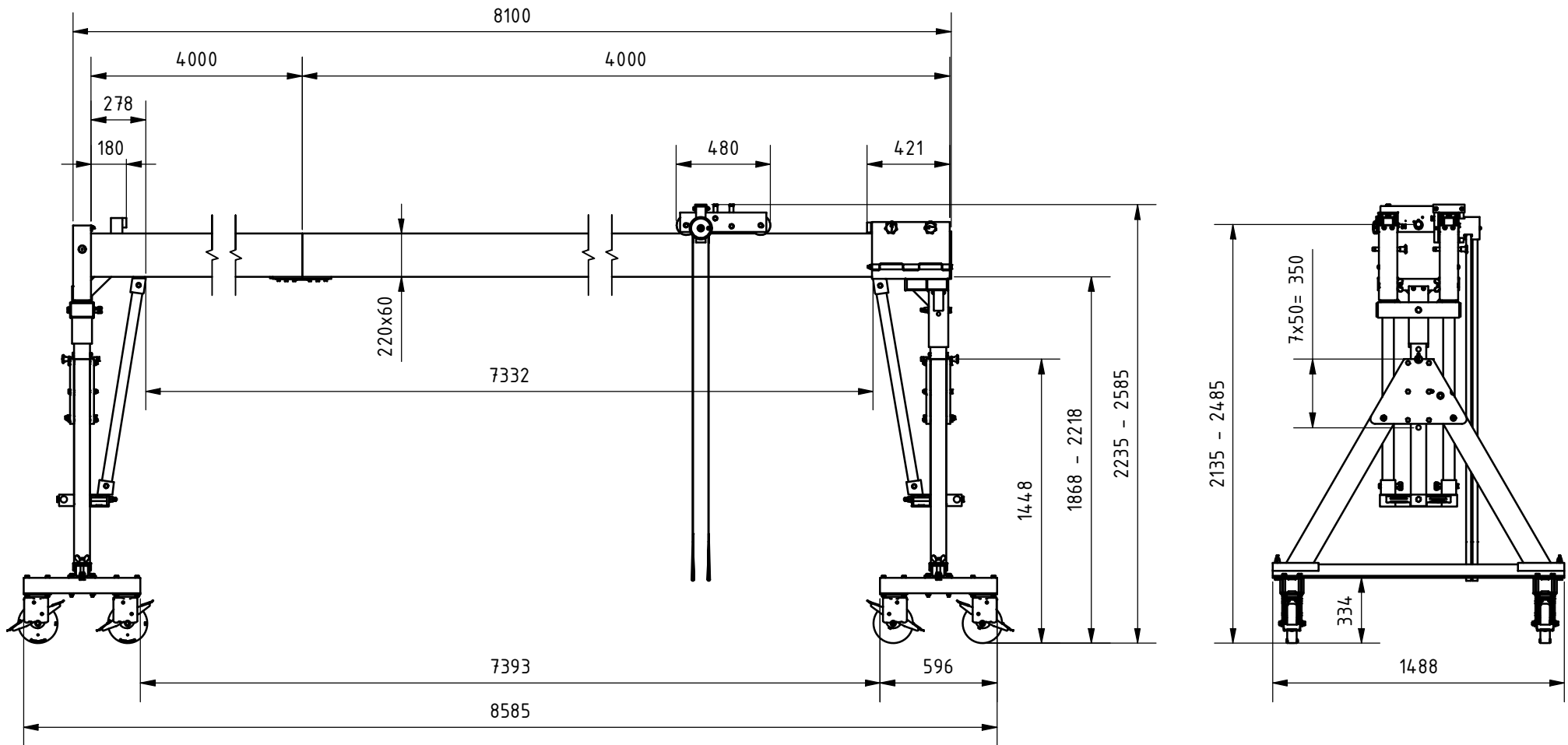


|  |                              |                                    |   |                                    |                               |                   |
|--|------------------------------|------------------------------------|---|------------------------------------|-------------------------------|-------------------|
| Änd.<br>1  | Änderungsdatum<br>14.11.2023 | Änderung durch<br>Bettina Neuwirth |  | Allgemeintoleranz<br>ISO 2768 - mK | Artikelnummer<br>14.402080-10 | Format<br>A4      |
| <br><a href="http://www.schilling-fn.de">www.schilling-fn.de</a><br><small>           ■ SCHILLING Kran- und Hebertechnik GmbH<br/>           ■ Ernst-Zimmermann-Straße 9-11<br/>           ■ 88045 Friedrichshafen<br/>           ■ Deutschland         </small> |                              |                                    | Zeichnungsnummer<br>14402080-001  |                                    | Masse<br>-                    | Maßstab<br>1 : 40 |
|  |                              |                                    | Titel, zusätzlicher Titel<br><br>Portalkran   |                                    | Werkstoff                     |                   |



|  |                              |                                    |   |                                    |                               |                   |
|--|------------------------------|------------------------------------|---|------------------------------------|-------------------------------|-------------------|
| Änd.<br>1  | Änderungsdatum<br>14.11.2023 | Änderung durch<br>Bettina Neuwirth |   | Allgemeintoleranz<br>ISO 2768 - mK | Artikelnummer<br>14.402080-10 | Format<br>A4      |
| <br><a href="http://www.schilling-fn.de">www.schilling-fn.de</a><br>■ SCHILLING Kran- und Hebetechnik GmbH<br>■ Ernst-Zimmermann-Straße 9-11<br>■ 88045 Friedrichshafen<br>■ Deutschland |                              |                                    | Zeichnungsnummer<br>14402080-001            |                                    | Masse<br>466,63 kg            | Maßstab<br>1 : 30 |
|  |                              |                                    | Titel, zusätzlicher Titel<br><br>Portalkran |                                    | Werkstoff                     |                   |