

KITO ERIKKILA



PROSYSTEM
LEICHTKRANSYSTEM



WILLKOMMEN IN DER WELT DER TOP-QUALITÄT UND INNOVATIONEN

KITO ERIKKILA PROSYSTEM LEICHTKRANLÖSUNGEN STEHEN FÜR QUALITÄT, INNOVATION UND SICHERHEIT

Die Geschichte von KITO ERIKKILA geht auf das Jahr 1912 zurück, als das Unternehmen in Vyborg, Finnland, gegründet wurde. ERIKKILA erhielt 1933 seine erste Kranvertretung und konzentriert sich seit 1976, als das Unternehmen sein Leichtkransystem Prosystem entwickelte, ausschließlich auf das Hebegeschäft.

KITO ERIKKILA hat als erstes Unternehmen eine Brückenkonstruktion mit geringer Bauhöhe entwickelt sowie eine Überlastanzeige für Leichtkransysteme erfunden und patentiert. KITO ERIKKILA ist Teil der KITO Gruppe in Europa.

Der Hauptsitz und die Produktion von KITO ERIKKILA befinden sich in Masala, Südfinnland. Alle Leichtkranlösungen, Auslegerkrane und Portalkrane werden in Finnland unter Verwendung von Rohstoffen aus Europa hergestellt. Die strengen KITO Qualitätsstandards garantieren höchste Qualität. Mehr als 100 Partner in 40 Ländern betreuen Kunden auf allen Kontinenten.

Die Prosystem-Leichtkrane von KITO ERIKKILA sind für die vielfältigen und anspruchsvollen Anforderungen von Arbeitsplätzen und Produktionslinien konzipiert, die eine Hubkapazität von bis zu 2.000 kg benötigen. Die Krane können an der Decke montiert oder freistehend sein, mit Einzel- oder Doppelträgerbrücken.



Säulenschwenkkran
(abgespannte Bauweise)

DIE PRODUKTPALETTE

Die Prosystem Ein- und Zweiträgerkrane sind benutzerfreundliche und persönliche Arbeitsplatzkrane mit großer Arbeitsbereichsabdeckung. Die Krane sind einfach zu bedienen und ermöglichen einen reibungslosen Transport von Lasten.

Die Prosystem und Pro Compact Schwenkkrane sind vielseitige und langlebige Arbeitsplatzkrane mit der Möglichkeit, den Ausleger an einer Wand- oder Bodensäule zu befestigen. Sie tragen zur Rationalisierung von Produktion, Montage und Wartung bei und sind für die meisten Einrichtungen geeignet.

Prosystem Portalkrane lassen sich leicht von einem Arbeitsplatz zum anderen bewegen. Sie eignen sich am besten für gelegentliche Wartungsarbeiten in Bereichen, in denen ein fest installierter Kran nicht verfügbar oder möglich ist.



Zweiträgerkran (Aluminiumbrücke und Stahlschiene)



Zweiträger-Portalkran

PROSYSTEM LEICHTKRAN-LÖSUNGEN

EFFIZIENTE UND SICHERE MATERIALHANDHABUNG

Prosystem Ein- und Zweiträgerkrane sind benutzerfreundliche und persönliche Arbeitsplatzkrane mit großer Arbeitsraumabdeckung. Das Schwingen der Last wird durch das leichtgängige Fahrwerk, das die Last automatisch in die richtige Hebeposition bringt, minimiert. Die Krane sind einfach zu bedienen und ermöglichen eine schnelle, reibungslose und sichere Handhabung von Lasten. Die Krane können an der Decke montiert oder freistehend sein, als Einzel- oder Doppelträgerbrücken.

Leichtkranlösungen sind modular und werden aus Standardkomponenten zusammengestellt. Sie stellen eine perfekte Lösung dar, die leicht konfiguriert werden kann, um verschiedene Hebeanforderungen in unterschiedlichen Branchen zu erfüllen. Die Bedienung des Leichtkransystems erfordert nur sehr wenig Kraft, was es sicher und ergonomisch macht. Die Krane sind leicht und dennoch leistungsstark und können an verschiedenen Deckentypen und Aufhängeabständen installiert werden.

Die Kranprofile von KITO ERIKKILA haben ein erstklassiges Verhältnis zwischen Gewicht und Tragfähigkeit. Die Stahlprofilenden sind geglättet, und abgeschrägte Verbindungsrohre führen die Profile präzise und automatisch mit den erforderlichen Toleranzen zusammen. Die Verbindungen sind einfach und schnell zu montieren und gewährleisten eine lebenslange Ausrichtung ohne weitere Anpassungen. Die geschlossene Profilkonstruktion schützt das Fahrwerk und die interne Stromversorgung vor Staub und äußeren Einflüssen. Alle Stahlprofile sind pulverbeschichtet, um eine gleichbleibende und perfekte Qualität der Oberflächenbehandlung zu gewährleisten.



EINTRÄGERKRAN UND ZWEITRÄGERKRANE

Die maximale Tragfähigkeit eines Einträgerkrans beträgt 1500 kg, die eines Zweiträgerkrans 2000 kg. Die Zweiträgerkonstruktion vergrößert die Hubhöhe und den Arbeitsbereich unter dem Kran. Die Kombination aus Stahl- und Aluminiumprofilen bietet eine perfekt optimierte Lösung für alle Hebeanforderungen. Die Krane können manuell bedient werden oder mit elektrischen Bewegungen für Laufkatze und Brücke ausgestattet sein und verfügen in der Regel über einen elektrischen Kettenzug zum Heben von Lasten.

KRAN MIT NIEDRIGER BAUHÖHE

Ein- und Zweiträgerkrane mit niedriger Bauhöhe sind für Anwendungen mit begrenzter Bauhöhe vorgesehen, um die maximale verfügbare Hubhöhe zu erreichen. Das Brückenprofil ist zwischen den Schienen erhöht, um die Hubhöhe zu optimieren.

EINE PERFEKTE VERBINDUNG VON STAHL UND ALUMINIUM

Optimiertes Sortiment von Aluminiumprofilen, die mit einem Standardfahrwerk bis zu 500 kg Aufwärtskräfte aufnehmen können

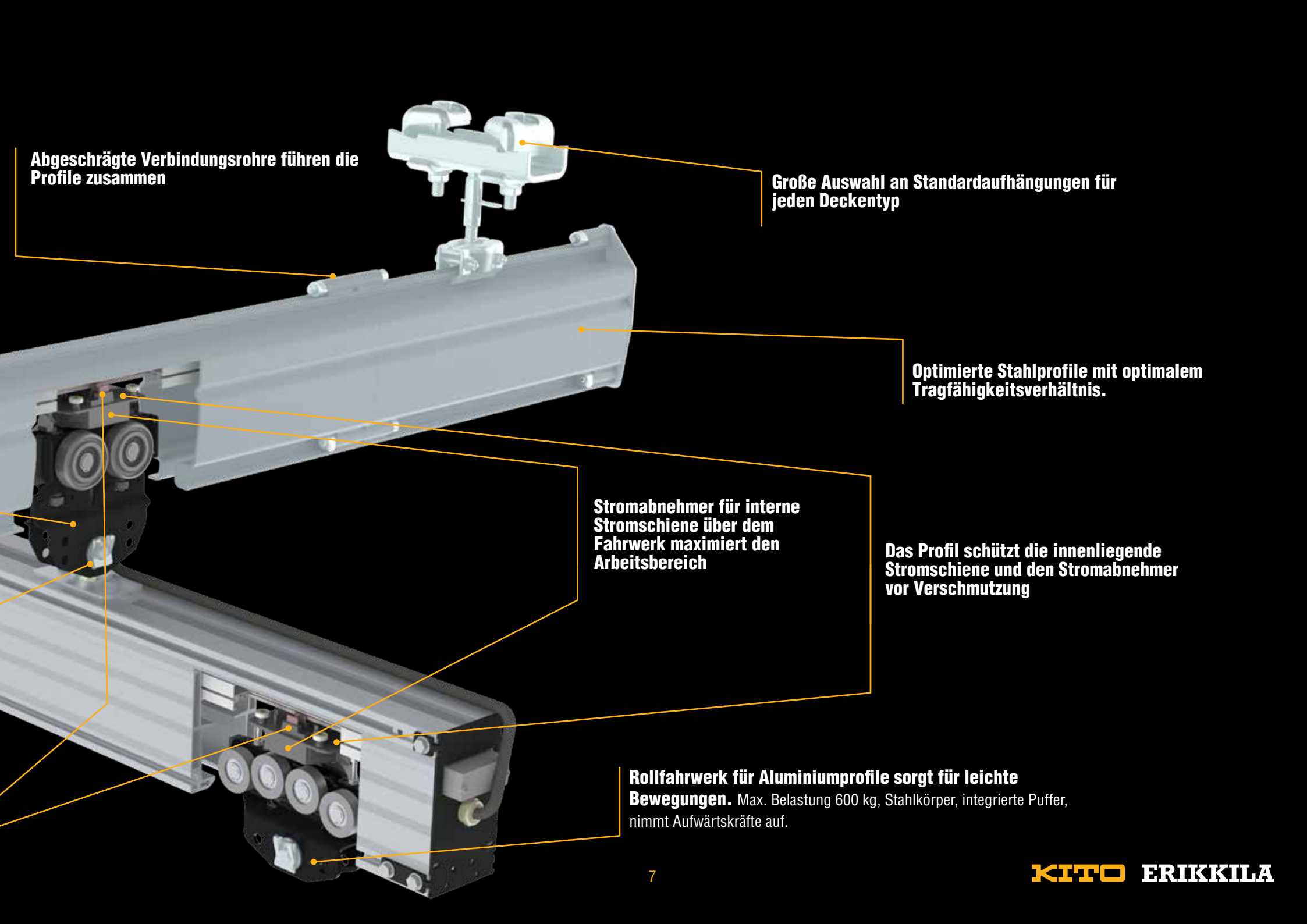
Starke Endplatte aus Stahl mit Öffnungen für die interne Stromschiene und die Stromzuführung über Flachkabel

Starke (zwei Typen) Aluminium-Profilverbindungen, die die Profile zusammenhalten

Rollfahrwerk für Stahlprofile gewährleistet minimalen Rollwiderstand. Tragfähigkeit 800 kg, Stahlkorpus, integrierte Puffer, erhältlich mit externen Führungsrädern.

Gelenkige Brückenaufhängung sorgt für reibungslosen Kranbetrieb

Der Stromabnehmer am Wagen mit Führungsrädern und optimal gefederten Kohlebürsten sorgt für leichte Bewegungen bei minimalem Verschleiß



Abgeschrägte Verbindungsrohre führen die Profile zusammen

Große Auswahl an Standardaufhängungen für jeden Deckentyp

Optimierte Stahlprofile mit optimalem Tragfähigkeitsverhältnis.

Stromabnehmer für interne Stromschiene über dem Fahrwerk maximiert den Arbeitsbereich

Das Profil schützt die innenliegende Stromschiene und den Stromabnehmer vor Verschmutzung

Rollfahrwerk für Aluminiumprofile sorgt für leichte Bewegungen. Max. Belastung 600 kg, Stahlkörper, integrierte Puffer, nimmt Aufwärtskräfte auf.



PROSYSTEM EINSCHIENENBAHNEN

Einschienenbahnen sind für lange Produktionslinien geeignet und können mit Kurven und maßgeschneiderten Lösungen wie Drehscheiben und Weichen ausgestattet werden. Sie können manuell bedient werden oder mit motorisierten Bewegungen für Laufkatze ausgestattet sein und verfügen normalerweise über einen elektrischen Kettenzug zum Heben der Last.

Einschienenbahnen aus Stahl mit einer Tragfähigkeit von bis zu 1250 kg können mit Kurven ausgestattet werden. Die Kurven können mit anderen Kurven oder geraden Profilen verbunden werden.



EINSCHIENENBAHN (STAHL)

Standardbereich*:

Nenntragfähigkeit...	50 – 1500 kg
Kranbahn.....	1 – 50 m
Hubhöhe.....	5 m



EINSCHIENENBAHN (ALUMINIUM)

Standardbereich*:

Nenntragfähigkeit...	50 – 1000 kg
Kranbahn.....	1 – 30 m
Hubhöhe.....	5 m



GEBOGENE SCHIENE (STAHL)

Standardbereich*:

Nenntragfähigkeit.....	50 – 1250 kg
Radius.....	1500 mm
Hubhöhe.....	5 m
Kurven.....	15°, 30°, 45° (andere verfügbar)

*Weitere Optionen sind als maßgeschneiderte Lösungen erhältlich.

PROSYSTEM-EINTRÄGER- UND ZWEITRÄGERKRANE

Prosystem Ein- und Zweiträgerkrane sind benutzerfreundliche und persönliche Arbeitsplatzkrane mit großer Arbeitsbereichsabdeckung. Das Pendeln der Last wird durch das leichtgängige Rollfahrwerk minimiert, das die Last automatisch in die richtige Hubposition bringt. Die Krane sind einfach zu bedienen, ermöglichen einen reibungslosen Lastentransfer und steigern die Produktivität im Einsatz.

Die Krane können entweder an der Decke montiert oder mit einem freistehenden Tragrahmen auf dem Boden verschraubt werden.

Die Bedienung des Leichtkransystems erfordert nur einen minimalen Kraftaufwand des Benutzers und ist daher sicher und ergonomisch. Die Kranprofile werden mit einem erstklassigen Verhältnis zwischen Gewicht und Tragfähigkeit hergestellt. Leichtkranlösungen sind modular und werden aus verschiedenen Standardkomponenten zusammengebaut, und die Komplettlösung kann für Produktionslinien in fast allen Branchen konfiguriert werden.

Einträgerkran
(Stahlbrücke und Bahn)



Standardbereich*:
 Nennt Tragfähigkeit..... 50 – 1500 kg
 Spannweite..... 2 – 8 m
 Kranbahn..... 4 – 50 m
 Hubhöhe..... 5 m

Einträgerkran
(Aluminiumbrücke und Bahn)



Standardbereich*:
 Nennt Tragfähigkeit... 50 – 1000 kg
 Spannweite..... 2 – 7,8 m
 Kranbahn..... 4 – 30 m
 Hubhöhe..... 5 m

Zweiträgerkran
(Stahlbrücke und Bahn)



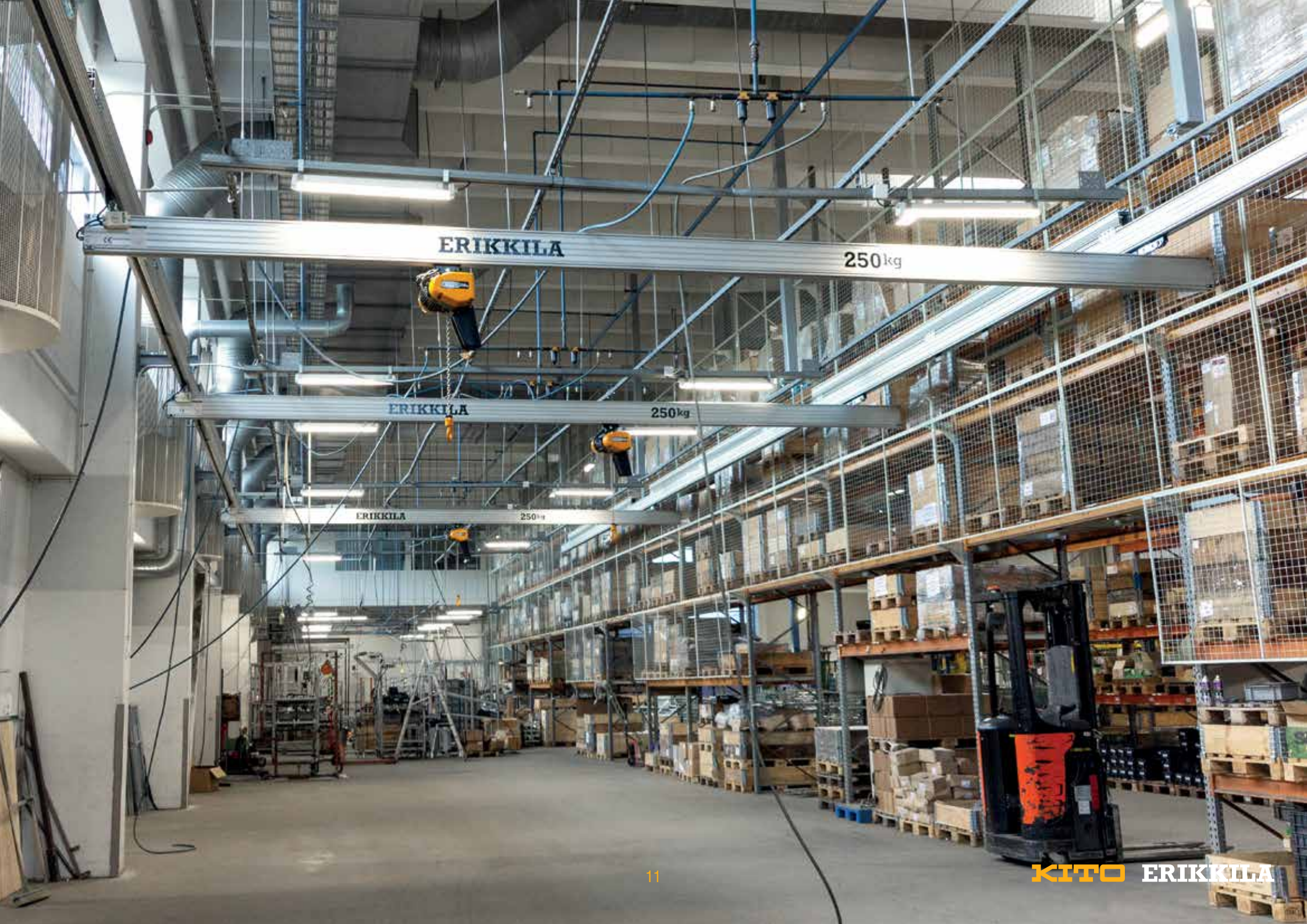
Standardbereich*:
 Nennt Tragfähigkeit... 125 – 2000 kg
 Spannweite..... 2 – 8 m
 Kranbahn..... 4 – 40 m
 Hubhöhe..... 5 m

Zweiträgerkran
(Aluminiumbrücke und Bahn)



Standardbereich*:
 Nennt Tragfähigkeit... 125 – 1000 kg
 Spannweite..... 2 – 7,8 m
 Kranbahn..... 4 – 30 m
 Hubhöhe..... 5 m

*Weitere Optionen sind als maßgeschneiderte Lösungen erhältlich.



ERIKKILA

250kg

ERIKKILA

250kg

ERIKKILA

250kg

ERIKKILA®

1000 kg



PROSYSTEM KRANE MIT NIEDRIGER BAUHÖHE

OPTIMIERTE KONSTRUKTION FÜR MAXIMALE AUSNUTZUNG DER VERFÜGBAREN HUBHÖHE

Ein- und Zweiträgerkrane mit niedriger Bauhöhe sind die optimale Lösung in Produktionslinien mit Höhenbeschränkungen oder bei begrenztem Platzangebot. Das Brückenprofil ist zwischen den Kranschiene erhöht, um die verfügbare Hubhöhe zu maximieren.

Einträgerkran
(Stahlbrücke und Bahn)



Standardbereich*:
 Nennt Tragfähigkeit... 50 – 1500 kg
 Spannweite..... 1 – 8 m
 Kranbahn..... 4 – 50 m
 Hubhöhe..... 5 m

Einträgerkran
(Aluminiumbrücke und Bahn)



Standardbereich*:
 Nennt Tragfähigkeit... 50 – 1000 kg
 Spannweite..... 1 – 8 m
 Kranbahn..... 4 – 30 m
 Hubhöhe..... 5 m

Zweiträgerkran
(Stahlbrücke und Bahn)



Standardbereich*:
 Nennt Tragfähigkeit... 125 – 2000 kg
 Spannweite..... 1 – 8 m
 Kranbahn..... 4 – 40 m
 Hubhöhe..... 5 m

Zweiträgerkran
(Aluminiumbrücke und Bahn)



Standardbereich*:
 Nennt Tragfähigkeit... 125 – 1000 kg
 Spannweite..... 1 – 8 m
 Kranbahn..... 4 – 30 m
 Hubhöhe..... 5 m

*Weitere Optionen sind als maßgeschneiderte Lösungen erhältlich.

PROFILE

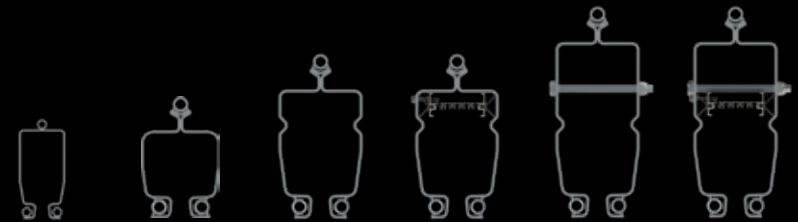
**12 HOCHWERTIGE UND KOMPATIBLE GESCHLOSSENE PROFILE
6 STAHLPROFILE + 6 ALUMINIUMPROFILE
= EINE LEICHTE KRANLÖSUNG FÜR ALLE
BENUTZERANFORDERUNGEN**

STAHLPROFILE MIT EINER TRAGFÄHIGKEIT BIS ZU 2000 KG

Die Stahlprofile sind in vier Größen erhältlich, P125, S140, S200 und S260, und bestehen aus hochfestem Stahl, der höhere Spannungen und größere Aufhängelasten zulässt. Die Stahlprofile ermöglichen 300 kg Aufwärtskräfte, wenn sie mit einem SW-Laufwerk ausgestattet sind. Die Profile haben ein erstklassiges Verhältnis zwischen Gewicht und Tragfähigkeit.

Alle Profile werden aus einem einzigen Blech mit präzisen Toleranzen gewalzt. Um die höchste Qualität zu gewährleisten, werden die Wölbung und die Öffnung für jedes Profil gemessen.

Die Profile S200 und S260 können mit einer internen Stromschiene (ICR) ausgestattet werden.



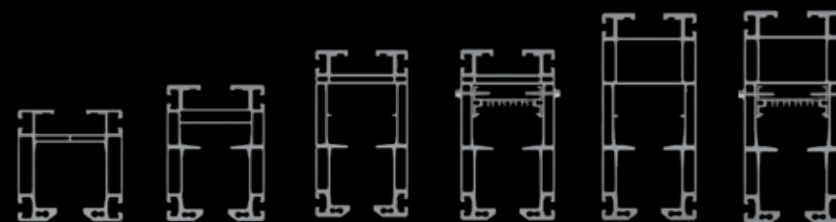
PROFILE	P125	S140	S200	S200 ICR	S260	S260 ICR
PROFILHÖHE (mm)	125	140	194	194	254	254
BREITE DES PROFILS (mm)	64	100	108	108	108	108
GEWICHT (kg/m)	8,2	12,8	18,1	19,0	22,0	22,9
INNENLIEGENDE STROMSCHIENE	No	No	No	Yes	No	Yes



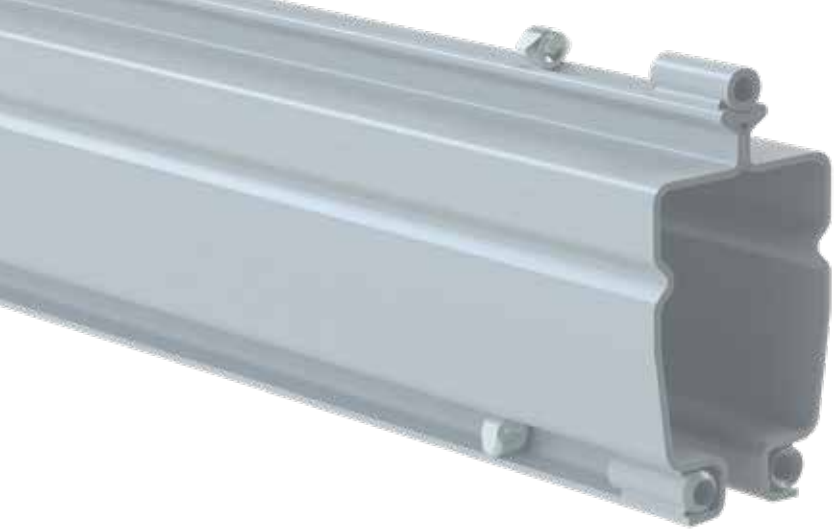
ALUMINIUMPROFILE MIT EINER TRAGFÄHIGKEIT BIS ZU 1000 KG

Die Aluminiumprofile gibt es in den vier Größen Alu 2/105, Alu 3/140, Alu 4/180 und Alu 5/220 und sind aus hochwertigem, eloxiertem Aluminium gefertigt. Sie haben eine hervorragende Geometrie und können mit einem Standardfahrwerk bis zu 500 kg Last aufnehmen. Die Profile ermöglichen eine sanfte und leichte Bedienung von Hebezeug und Brücke.

Die Profile sind mit eindeutigen ID-Streifen versehen, die die Identifizierung und Installation erleichtern. Standardprofillängen sind 2 m, 3 m, 4 m, 5 m, 6 m, 7 m und 8 m. Die Profile Alu 4/180 und Alu 5/220 können mit einer internen Stromschiene (ICR) ausgestattet werden.



PROFILE	Alu2/105	Alu 3/140	Alu 4/180	Alu 4/180 ICR	Alu 5/220	Alu 5/220 ICR
PROFILHÖHE (mm)	105	140	180	180	220	220
BREITE DES PROFILS (mm)	96	100	100	100	100	100
GEWICHT (kg/m)	5,1	7,6	9,4	10,3	10,8	11,7
INNENLIEGENDE STROMSCHIENE	No	No	No	Yes	No	Yes



EINZIGARTIGE STAHLPROFILVERBINDUNG

Konische Verbindungshülsen sind einfach und schnell zu montieren und gewährleisten eine lebenslange Ausrichtung ohne Nachjustierung. Zum Verbinden der Profile sind keine Ausrichtungswerkzeuge oder Messungen erforderlich. Die Verbindungsschrauben lassen sich mit einem Inbusschlüssel leicht anziehen.

Die Form der Muttern verhindert, dass sie sich im Profil drehen. Dieser Verbindungsmechanismus ermöglicht eine einfache Montage auch bei engen Platzverhältnissen. Die perfekt ausgerichteten Profilverbindungen ermöglichen eine sanfte und leise Fahrt des Fahrwerks über die Verbindung, wodurch der Wagen leicht und einfach zu bewegen ist. Das Profil kann in beide Richtungen montiert werden und muss zum Verbinden der Verbindung nicht umgedreht werden. Dank dieser Konstruktion ist das Gelenk schnell und einfach zu montieren.

SICHERHEIT MIT ÜBERLASTUNGSANZEIGE

Profilüberlastanzeigen werden für Einträgerkrane und Einschienenbahnen mit einer Tragfähigkeit von bis zu 1000 kg und für Zweiträgerkrane mit einer Tragfähigkeit von über 1500 kg eingesetzt. Bei Einträgerkranen und Einschienenbahnen wird bei Nenntragfähigkeiten von mehr als 1000 kg anstelle eines Profilüberlastanzeigers eine EGW-Fahrwerk (Externe Andruckrollen) eingesetzt.

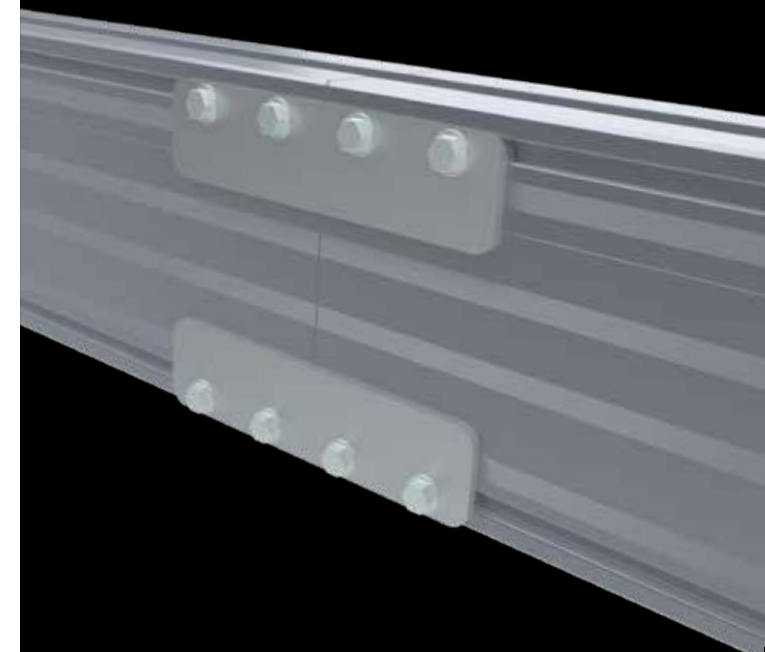
Wenn die Last zu schwer ist, wird die Überlast mit Kratzspuren außerhalb des Profils angezeigt, wenn der Indikator das Profil berührt.



VERBINDUNGSSÄTZE FÜR ALUMINIUMPROFILE

Die Aluminium-Profilverbindung besteht aus zwei Verbindungsplatten mit Bolzen auf beiden Profilseiten. Dies ermöglicht eine schnelle und sichere Montage und eine reibungslose Fahrt des Fahrwerks über die Verbindung.

Es gibt zwei Größen von Verbindungsgrößen. Für Tragfähigkeiten bis 500 kg mit vier Bolzen und über 500 kg mit acht Bolzen pro Gelenkset.



ROLLFAHRWERKE

ROLLFAHRWERKE FÜR STAHLPROFILE

Die Fahrwerke sind aus gepresstem Stahl gefertigt. Sie sind geräuscharm, haben einen minimalen Rollwiderstand und sind leicht und einfach zu bewegen. Es gibt eine Laufkatze für P125-Profile und eine, die für alle S-Profile (S140, S200, S260) geeignet ist.

Die maximale Traglast eines Fahrwerks beträgt 800 kg, und Wagenkombinationen ermöglichen Nennkapazitäten von bis zu 2000 kg pro System. Das Fahrwerk hat eine niedrige Bauweise, die es bei den Profilen S200 und S260 ermöglicht, einen Stromabnehmer für die interne Stromschienenversorgung (ICR) über dem Fahrwerk zu installieren, wodurch eine maximale Bewegungsfläche des Fahrwerks entsteht. Die Laufkatze verfügt außerdem über einen integrierten Gummipuffer an beiden Enden und seitliche Rollen, die die Laufkatze innerhalb des Profils zentriert halten.

Eine Laufkatze mit externen Führungsrollen (EGW-Fahrwerk) wird bei Ein-Träger-Brücken und bei Hebezeugen mit einer Nennlast von über 1000 kg verwendet, um eine perfekt ausbalancierte und reibungslose Bewegung der Laufkatze zu gewährleisten.



S-Fahrwerk (Standard)



S-Fahrwerk (EGW)



S-Fahrwerk (SW)

SCHIEBEFAHRWERK FÜR ALUMINIUMPROFILE

Die Fahrwerke für Aluminiumprofile bestehen aus gepresstem Stahl, sind leise und haben einen minimalen Rollwiderstand. Ein Wagen passt für alle Aluminiumprofile. Die Höchstlast für einen Wagen beträgt 600 kg, und verschiedene Wagenkombinationen ermöglichen Nenntragfähigkeiten bis zu 1000 kg.

Das Fahrwerk hat eine niedrige Bauweise, die es bei den Profilen Alu 4/180 und Alu 5/220 ermöglicht, oberhalb des Wagens einen Stromabnehmer für die innenliegende Stromschienenversorgung (ICR) zu installieren. Die Laufkatze hat außerdem an beiden Enden einen integrierten Gummipuffer.

Die acht Räder, die im Inneren des Profils laufen, sorgen für eine reibungslose Bewegung des Wagens und verhindern ein Festfahren. Die Kombination aus Laufkatze und Profil lässt eine Aufwärtskraft von bis zu 500 kg zu. Dank dieser Konstruktion kann das Profil auch kopfüber montiert werden, und die Laufkatze kann auf dem Profil laufen.



S-Fahrwerk



Aluminium-Fahrwerk

GELENKIGE AUFHÄNGUNG

Die Prosystem-Leichtkranlösungen umfassen verschiedene Standardaufhängungen zur Befestigung des Krans. Aus einer breiten Palette von Standardaufhängungen für verschiedene Decken, Säulen und Profiltypen kann die richtige Aufhängungskombination für jede Anwendung zusammengestellt werden. Die Gelenkigkeit gewährleistet eine leichte und ergonomische Nutzung.

A



**I-TRÄGER
AUFHÄNGUNG**

B



**DECKENAUFHÄNGUNG
(DURCHGESCHRAUBT)**

C



SEITENAUFHÄNGUNG

D



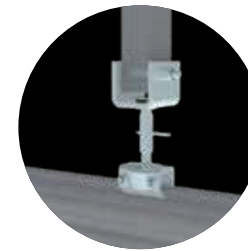
**BETONTRÄGERAUF-
HÄNGUNG (GEFORMT)**

E



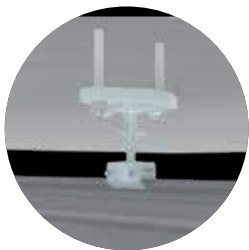
**AUFHÄNGUNG FÜR
LEIMHOLZBINDER
(SEITLICH)**

F



**U-AUFHÄNGUNG FÜR
RHS PROFIL**

G



**DECKENAUFHÄNGUNG,
SEITLICH EINSTELLBAR
(VERDÜBELT)**

H



**AUFHÄNGUNG FÜR
SCHRÄGE I-TRÄGER**

R



**STARRAUFHÄNGUNG
FÜR I-TRÄGER**

S



**AUFHÄNGUNG MIT
WANDKONSOLE**

AD



**DOPPEL-
GELENKAUFHÄNGUNG
FÜR I-TRÄGER**

T



**AUFHÄNGUNG MIT
UMKLAMMERUNG**





KITO ERIKKILA

1000 kg

FREISTEHENDE KRANTRAGRAHMEN

Ein freistehendes Stahlportal ermöglicht schnelle und flexible Änderungen im Layout einer Produktionslinie. Es ist perfekt für Räume, in denen die Deckenkonstruktion die Kranlast nicht tragen kann. Es ermöglicht auch die freie Nutzung eines Brückenkrans, der in der gleichen Halle arbeitet. Ein freistehendes Traggerüst wird als Aufhängung eingestuft und nicht als Teil des Gebäudes.

Der freistehendes Stahlportal wurde speziell für die mühelose und präzise Bewegung von Lasten entwickelt, ist einfach zu installieren und trägt zur Optimierung des Arbeitsbereichs und zur Steigerung der Produktivität bei.

Standardgrößen (maximal):

Nenntragfähigkeit..... 2000 kg
Kran Spannweite..... 8 m
Höhe..... 5 m
Länge..... ab 4 m
Breite des Aufbaus..... 8,6 m

Weitere Optionen sind als maßgeschneiderte Lösungen erhältlich.



STROMZUFÜHRUNG

DURCHDACHTE UND LEICHTE INTERNE STROMSCHIENE

Die Aluminiumprofile 4/180R und 5/220R sowie die Stahlprofile S200 und S260 können mit einer internen Stromschiene ausgestattet werden, um die Reichweite des Krans zu maximieren. Im Inneren des Profils ist die Stromzufuhr vor äußeren Einflüssen geschützt und ermöglicht volle Katz- und Brückenbewegungen ohne hängende Kabel. Die innere Stromschiene kann auch in gebogenen Profilen verwendet werden.

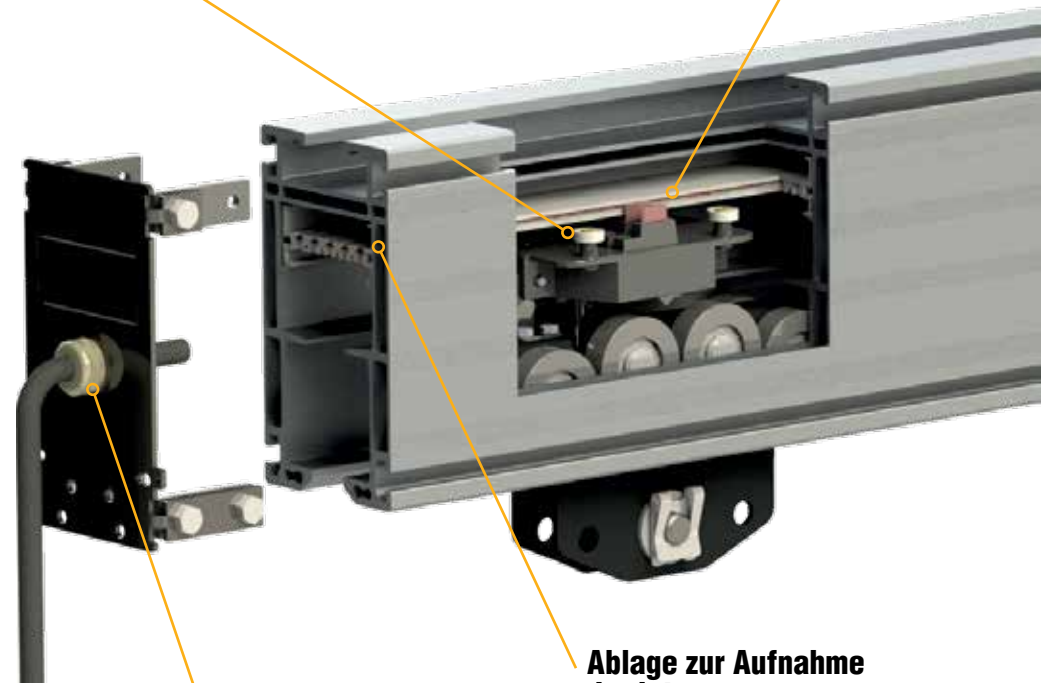
Die Stahlprofile haben eine kleine Biegung im Profil, die die innere Stromschiene trägt. Sie wird mit Klammern und einer Schraube, die durch eine markierte Linie im Profil gebohrt wird, befestigt. Die Aluminiumprofile haben eine kleine Ablage im Inneren des Profils, die die innere Stromschiene trägt. Eine Schraube, die durch das Profil gebohrt wird, sichert die innere Stromschiene.

Durch die niedrige Bauweise des Fahrwerks ist es möglich, einen Stromabnehmer für die interne Stromschiene oberhalb des Wagens zu montieren. Auf diese Weise schränkt der Stromabnehmer den Bewegungsspielraum der Laufkatze nicht ein.



Stromabnehmer-Führungsräder

Federbelastete Schleifkontakte



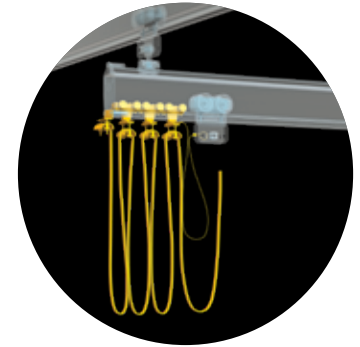
Ablage zur Aufnahme der internen Stromschiene

Stromanschlusskabel durch eine Bohrung in der Endplatte



STROMZUFÜHRUNG ÜBER FLACHKABEL

Alle Prosystem-Leichtkrane können mit einer hochwertigen Flachkabelstromzuführung ausgestattet werden. Die Flachkabelstromzuführung verfügt über Kunststoffkabelwagen mit Kunststoffrädern, die im Inneren des Profils laufen und das Flachkabel tragen. Eine Flachkabelstromzuführung kann auch für gebogene Stahlprofile verwendet werden.



Das Profil kann verlängert werden, um die Ansammlung von Kabeln zu ermöglichen, so dass die Kabel den Arbeitsbereich nicht einschränken. Die Sicherheit wird durch einen zusätzlichen Anschlag gewährleistet, der verhindert, dass die Brücke und das Fahrwerk den zulässigen Ladebereich verlassen.

ANGETRIEBENE BEWEGUNGEN FÜR LAUFKATZE UND BRÜCKE

Katz- und Brückenantriebe werden empfohlen, wenn die Nenntragfähigkeit des Krans mehr als 1000 kg beträgt, die Hubhöhe mehr als 6 m beträgt oder die Brückenspannweite mehr als 8 m beträgt. Alle Katz- und Brückenantriebe sind mit Endschaltern ausgestattet. Ein Kran mit angetriebenen Laufkatzen wird in der Regel mit einer Funkfernsteuerung gesteuert. Die Stromzufuhr erfolgt über eine interne Stromschiene oder ein Flachkabel.



Angetriebene Laufkatzen können mit einem absenkbaaren Reibrad ausgestattet werden, um manuelle Bewegungen bei Stromausfall zu ermöglichen oder die endgültige Positionierungsgenauigkeit zu verbessern.

MASSGESCHNEIDERT UND INNOVATIV

KITO ERIKKILA bietet komplette und innovative Lösungen an. Dies bedeutet, dass wir Hebevorrichtungen für die schwierigsten Umstände entwickeln und maßgeschneiderte Lösungen für fast alle Hebeanforderungen anbieten.



WEICHE UND KURVE

Die Weiche und die Kurve verbinden zwei Einschienenbahnen mit einer maximalen Tragfähigkeit von 1250 kg. Sie ist nur für S200-Stahlprofile erhältlich. Die Laufkatze kann sich durch die Weiche in beide Richtungen bewegen. Die Weiche wird elektrisch/pneumatisch mit Funksteuerung oder Hängetaster bedient.



DREHSCHEIBE

Die Drehscheibe verbindet mehrere Einschienenbahnen mit einer maximalen Tragfähigkeit von 1250 kg. Sie ist nur für S200 Stahlprofile erhältlich. Die Drehscheibe hat eine elektrische/pneumatische Bedienung mit Funksteuerung oder Hängetaster.



TELESKOPKRAN

Der teleskopische Brückenkran hebt Lasten außerhalb der Schiene an. Er ist für alle Größen von Stahl- und Aluminiumprofilen erhältlich. Das Teleskop kann manuell oder elektrisch/pneumatisch mit Funksteuerung oder Hängetaster bedient werden.



GLEISSPERRE

Eine Gleissperre verbindet einen Brückenkran mit einer Einschienenbahn oder einem anderen Brückenkran, um die Last von einem Kran/einer Einschienenbahn zum anderen zu bewegen. Die Schienensperre wird elektrisch oder pneumatisch über eine Funksteuerung oder ein Hängegerät bedient. Sie ist in allen Größen sowohl aus Stahl- als auch aus Aluminiumprofilen erhältlich.

NACHHALTIGKEIT BEI KITO ERIKKILA

Eine unserer obersten Prioritäten ist es, gemeinsam mit unseren Kunden und Partnern den Hebe- und Materialfluss nachhaltiger zu gestalten. Wir arbeiten ständig daran, die Verschwendung von Ressourcen, Energie und Zeit zu minimieren, sowohl in unserem Werk als auch bei unseren Produkten.

Unser Fachwissen und unsere innovativen Lösungen sind der Schlüssel zu einem nachhaltigen Unternehmen, und wir legen bei allem, was wir tun, Wert auf Qualität, Sicherheit und Nachhaltigkeit.



REFERENZ: EHRLE

Ehrle ist der weltweit führende Anbieter von Fahrzeugwasch- und Reinigungstechnik. Um alle Arbeitsprozesse nahtlos und zuverlässig zu unterstützen und die Effizienz im Montagewerk zu sichern, entschied sich Ehrle für ein leichtgängiges Aluminium-Leichtkransystem von KITO ERIKKILA. Ausschlaggebend für die komplette Ausstattung der Anlage mit KITO ERIKKILA-Systemen war neben der exzellenten Qualität und dem guten Handling der Krane auch deren flexible Auslegung.

“DER ZUSAMMENBAU DER KITO ERIKKILA-KRÄNE IST SO EINFACH WIE DAS BAUEN MIT LEGO,”

sagte EHRLE-Projektleiter **Sebastian Michaelis**.



REFERENZ: KÄSSBOHRER

Kässbohrer ist ein Hersteller von Pistenbully-Fahrzeugen für Skipisten und Langlaufloipen. Vorrangiges Ziel war es, von der Massenproduktion auf eine auftragsbezogene Fertigung umzustellen. Aus diesem Grund war eine Optimierung der Prozesse unumgänglich.

Die Positionierung der Teile und die Vorbereitung der Komponenten für die elektrische und hydraulische Verdrahtung musste von der Leichtkransystem unterstützt werden.





REFERENZ: MEYER TURKU

Innerhalb kürzester Zeit liefen alle Abläufe der neuen Produktionslinie buchstäblich wie am Schnürchen,“ MEYER TURKU OY ist einer der weltweit führenden Hersteller von Kreuzfahrtschiffen. Das Unternehmen wollte die T-Träger-Produktion selbst in die Hand nehmen. Meyer verglich mehrere Anbieter von Leichtkränen und Lösungen und entschied sich für KITO ERIKKILA aufgrund der Lieferzeiten und der Qualität.

“DER ZEITPLAN FÜR DIESES PROJEKT WAR SEHR ANSPRUCHSVOLL. KITO ERIKKILA HAT UNSERE HERAUSFORDERUNG MIT EINER GUTEN LIEFERZEIT UND EINER TECHNISCHEN LÖSUNG, DIE ZU UNSERER ANLAGE PASST,“

sagt **Henrik Mantere**, Leiter der Kaskoproduktion.

“INNERHALB KÜRZESTER ZEIT LIEFEN ALLE ABLÄUFE DER NEUEN PRODUKTIONSLINIE BUCHSTÄBLICH WIE AM SCHNÜRCHEN,“

sagt Kässbohrers Produktionsplaner
Philipp Heinen.



KITO ERIKKILA

KITO ERIKKILA

ERIKKILA OY

Masalantie 225

02430 Masala, Finland

Tel. +358 9 2219 0530

sales@erikkila.com

WWW.ERIKKILA.COM

© ERIKKILA OY

ERIKKILA OY behält sich das Recht vor, die Produkte oder deren Details jederzeit zu ändern oder den Verkauf der Produkte einzustellen.

DOC01000303KE - 230307